

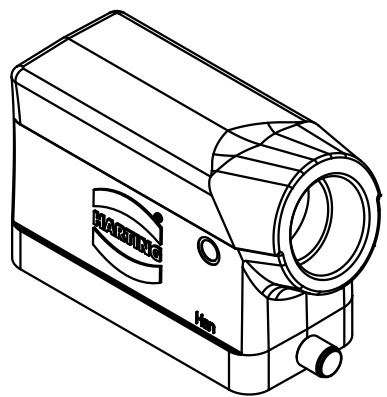
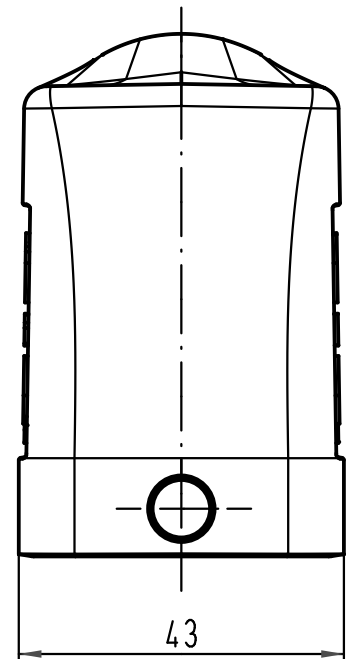
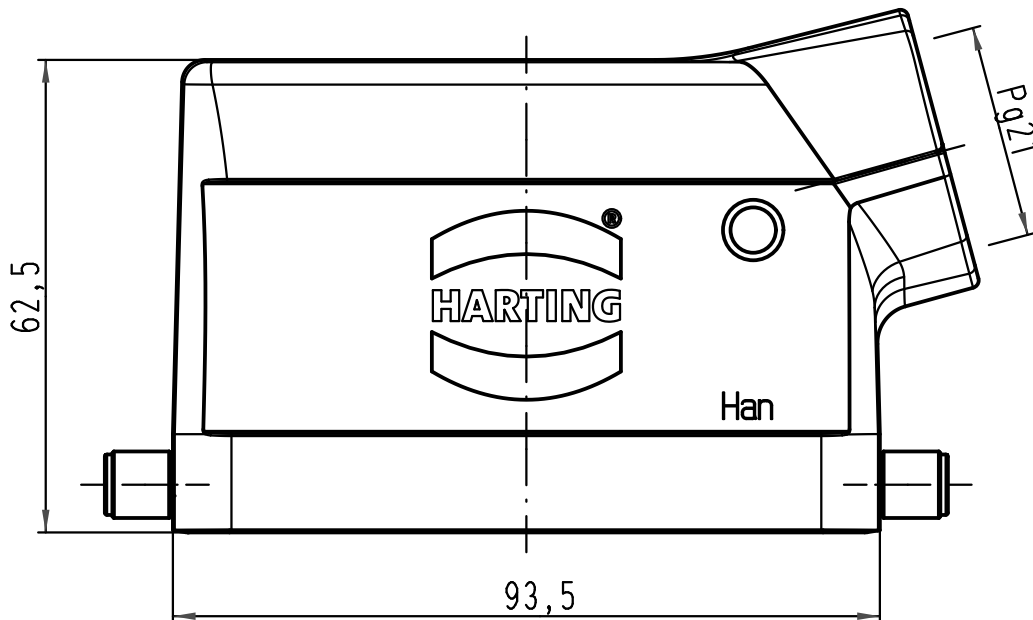
1 2 3 4 5 6

A

B

C

D



All Dimensions in mm Original Size DIN A 4		Techn. Character.			Nicht tolerierte Maße/Free size tolerances	
			Dat.	Name	Maßstab/Scale <b>1:1</b>	<b>Han 16B-gs-R-21</b> Tüllengehäuse/hood
			Detail.	13.11.09 Ho		
			Insp.	Be		
			Stand.			
A			HARTING Electric GmbH & Co. KG			<b>TB 09 30 016 1540</b>
Mod.	Dat.	Name	D-32339 Espelkamp			
						Sub. TB 09 30 016 1540 v. 16.08.99
						Blatt/ page