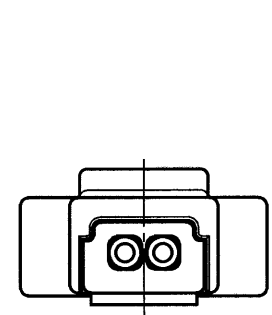
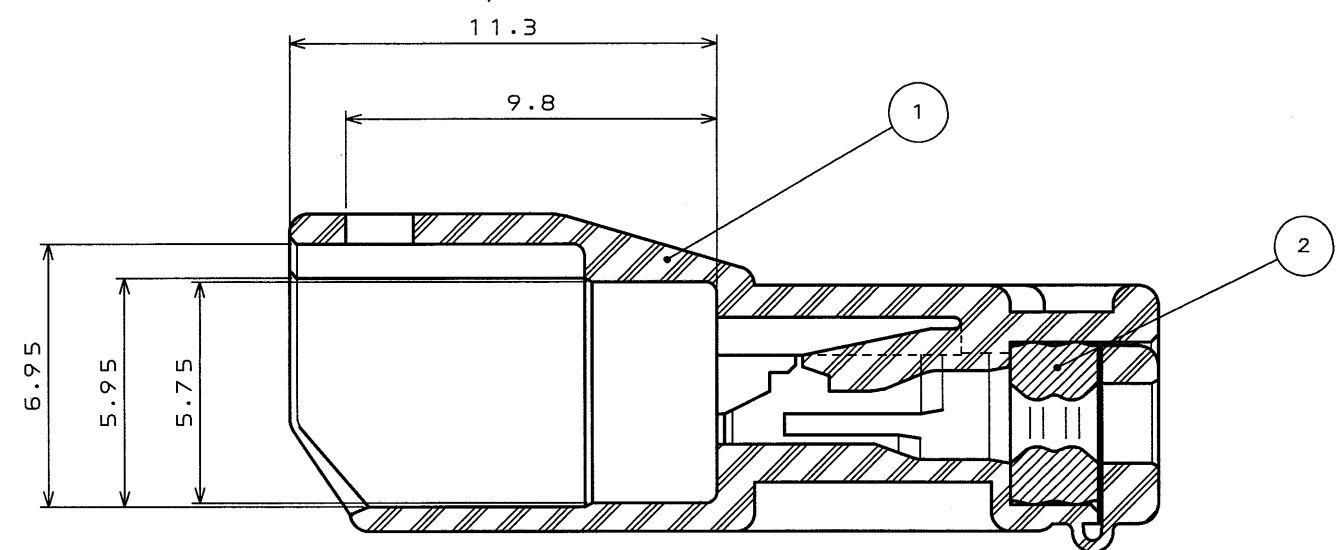
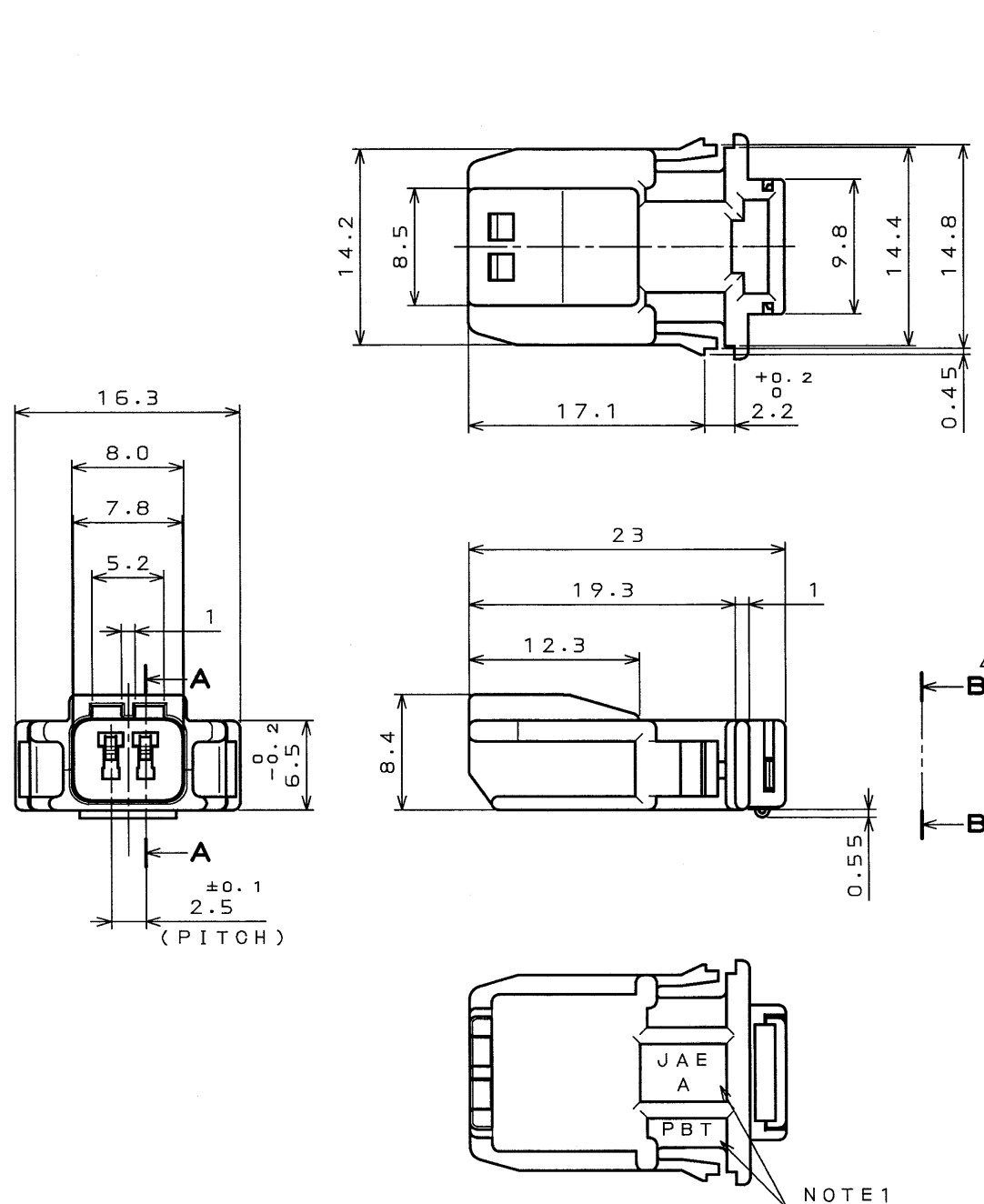
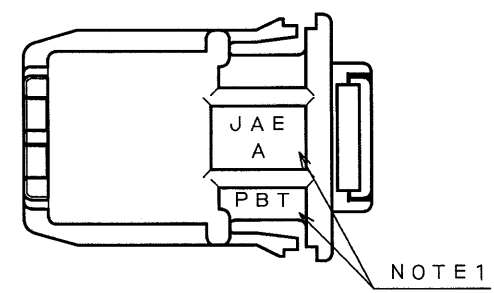
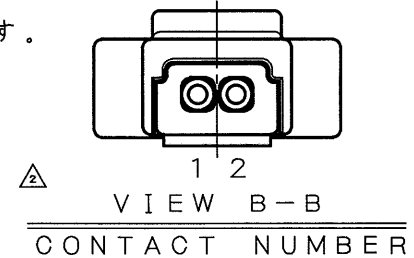


図面番号(DRAWING NO.) SJ034952

版数 REV.	年月日 DATE	DCN NO.	変更内容 DESCRIPTION	製図 DR.	担当 CHK.	査閲 APPD.	承認 APPD.
2	3.Apr.2003	51824	ADD NOTE2	-	Y.NAKAMURA	N.OIRI	T.TOTANI
3	14.Jul.2003	52480	ADDED SPECIFICATION		Y.NAKAMURA	N.Oiri	T.Totani



NOTE1. COMPANY LOGO "JAE" AND CAVITY NUMBER AND MATERIAL MARK APPEARS IN RAISED LETTERS.
 △ 2. THE RIGHT FIGURE SHOWN A CONTACT NUMBER.
 注1. 社標, キャビNo., 材料名を浮き出す。
 △ 2. 端子番号は右図による。



符号 NO.	名称 DESCRIPTION	個数 QTY.	材料 MATERIAL	仕上 FINISH	備考 REMARKS
2	GROMMET	1	SIR		COLOR: BROWN
1	PIN HOUSING	1	PBT		COLOR: GRAY
仕様書(SPECIFICATION) △ JACS-1594-1		第1版(ORIGINAL DATE) 14.Mar.2000		尺(SCALE) 2:1 JAE CONNECTOR.COM MX19	
公差(GENERAL TOLERANCE)		製図 DR. M.ABE		名称(TITLE) Reference Only MX19002P52	
寸法(DIMENSION)		担当 CHK. J.MIYAMOTO		JAE AVIATION ELECTRONICS INDUSTRY, LTD.	
角度(ANGLES)		査閲 APPD. M.SHINMYO			
. ±0.3		承認 APPD. T.TOTANI			
.X ±0.3				図面番号(DRAWING NO.) SJ034952	
.XX ±0.3				重量(WEIGHT)	
.XXX ±				版数 (REV.) 3	

DOF-0-212D(98.02)



CDS-00-110-50093
 SIZE A3