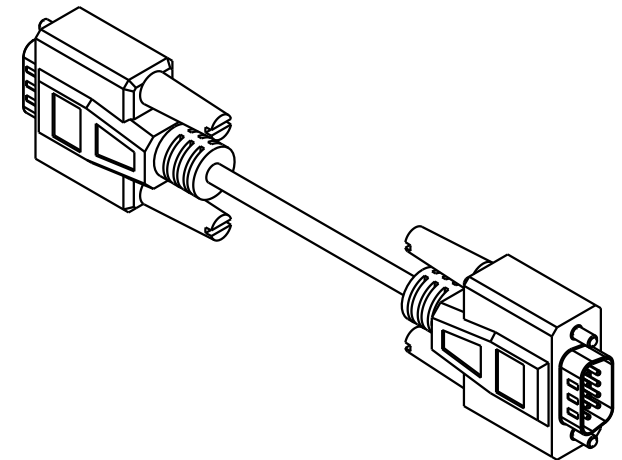
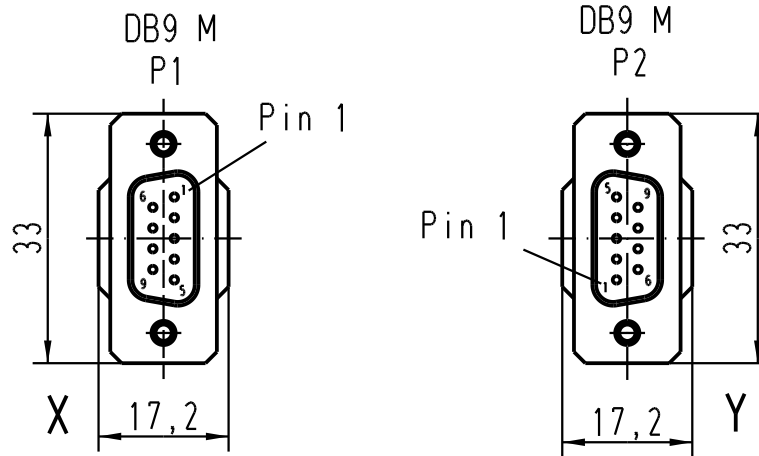
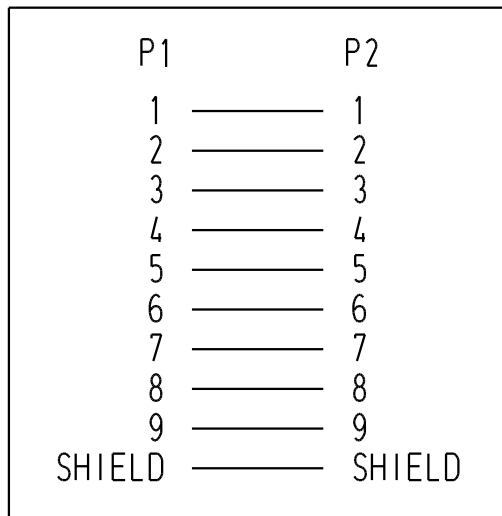


Stromlaufplan/
circuit diagram



All Dimensions in mm Original Size DIN A 4		Techn. Character.			Nicht tolerierte Masse/ Free size tolerances	
			Dat.	Name	Massstab/Scale 1:1	Leitung SUB-D9 m-m, 5m, grau cable SUB-D9, m-m, 5m, grey
		Detail.	17.02.05	Loe.		
		Insp.		Be		
		Stand.				
411516	15.03.05	Loe.	HARTING Electric GmbH & Co. KG		TB 39 50 903 0011	Blatt/ page
411474			D-32339 Espelkamp			
Mod.	Dat.	Name				
					Sub.	