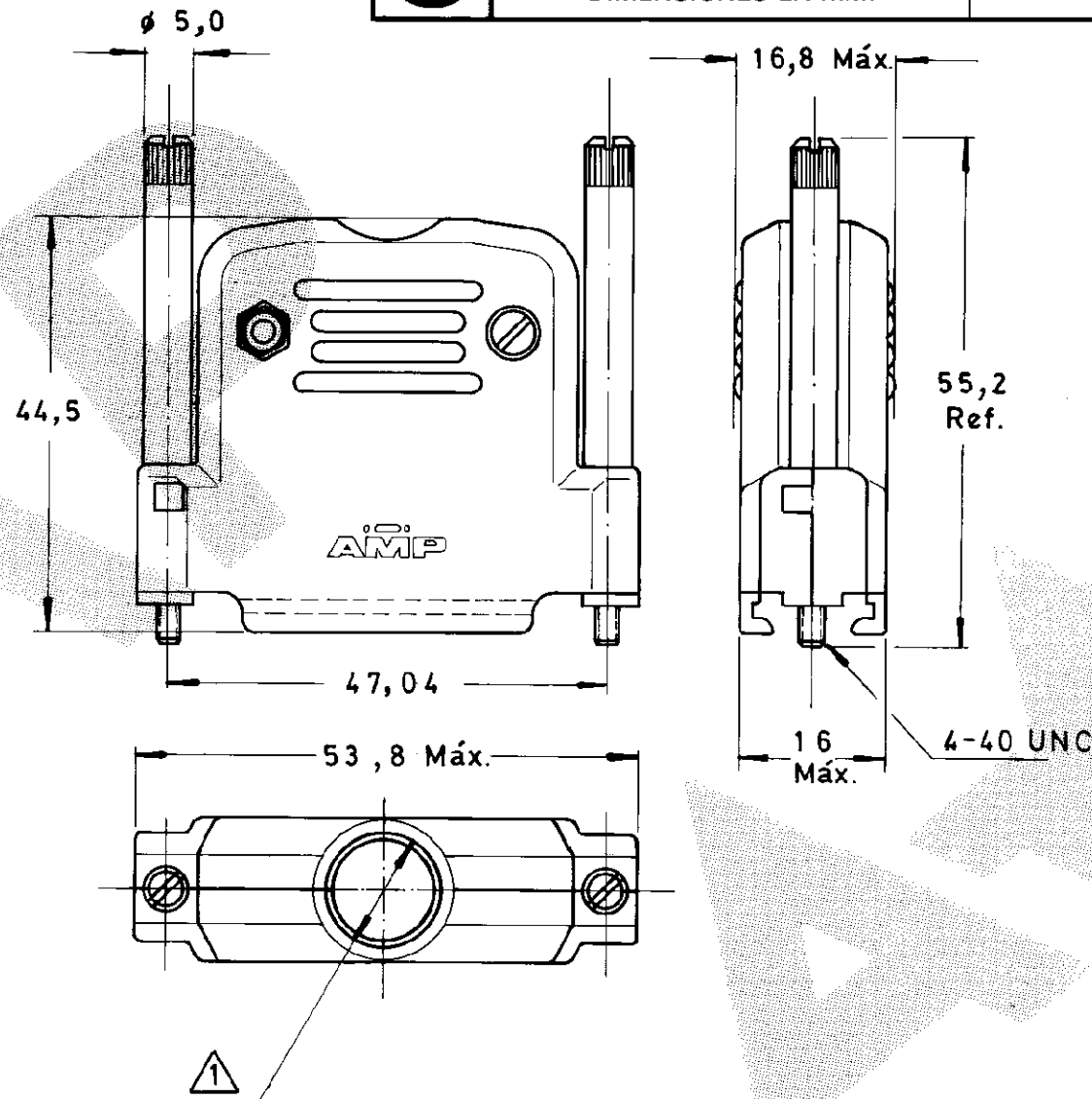


C

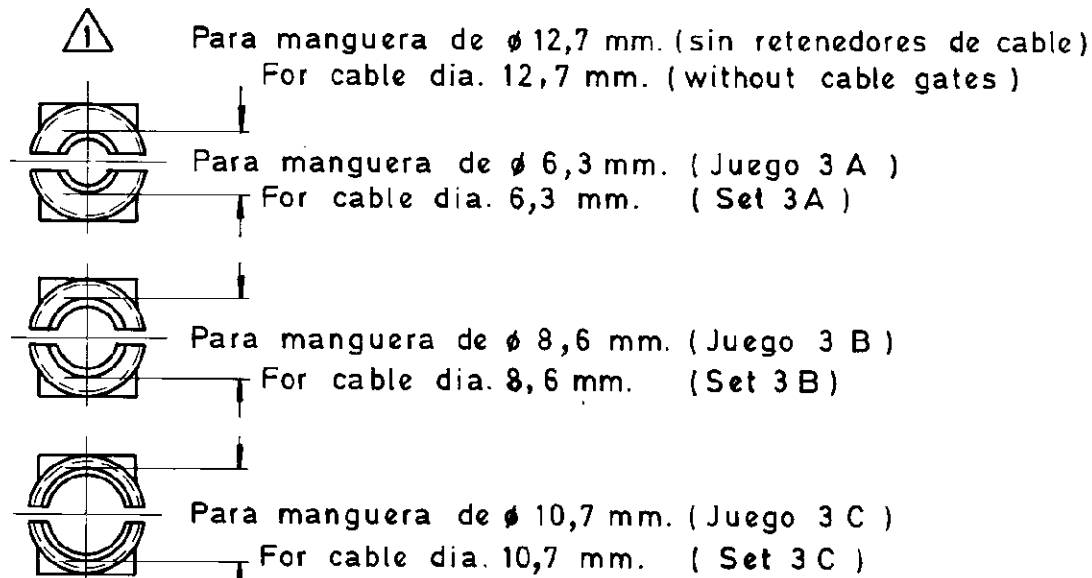
SIN ESCALA
DIMENSIONES EN mm.

METRICO

ANGULO DE PROYECCION



RETENEDORES DE CABLE CABLE GATES



OTROS TRATAMIENTOS		ACABADO		MATERIAL		N° ORDEN	
PLANO DE CLIENTE SOLO PARA REFERENCIA				©COPYRIGHT 1988/92 AMP - ESPAÑOLA, S.A. TODOS LOS DERECHOS RESERVADOS. LOS PRODUCTOS AMP ESTAN CUBIERTOS POR PATENTES ACTUALES O PENDIENTES			
E	ECR-06-12358	DC	23MAY06	TOLERANCIAS GENERALES		GAMA AISLANTE	GAMA HILO
DI	ES00-0162-02	R. S.	16-1-03	DEC±0,5		ESCALA	
D	ES00-0063-96	J. C.	16-10-96	ANGULO±1°		AMP ESPAÑOLA, S.A. BARCELONA ESPAÑA	
C	REVISADO	J. C.	24-4-92	DIBUJADO CARBONELL 12-2-88		NOMBRE KIT, CARCASA PROTECTORA PARA CONECTORES HD 25 POS.	
B	REVISADO	J. C.	10-4-92	CONF. PAU 15-2-88		PLANO N° C 737349	
A	REVISADO	J. C.	1-12-88	APR. PAU 4-5-93		HOJA 1 de 2	
LETRA	REVISIONES	DIBUJ.	FECHA				

LOC
AL
DIST
2

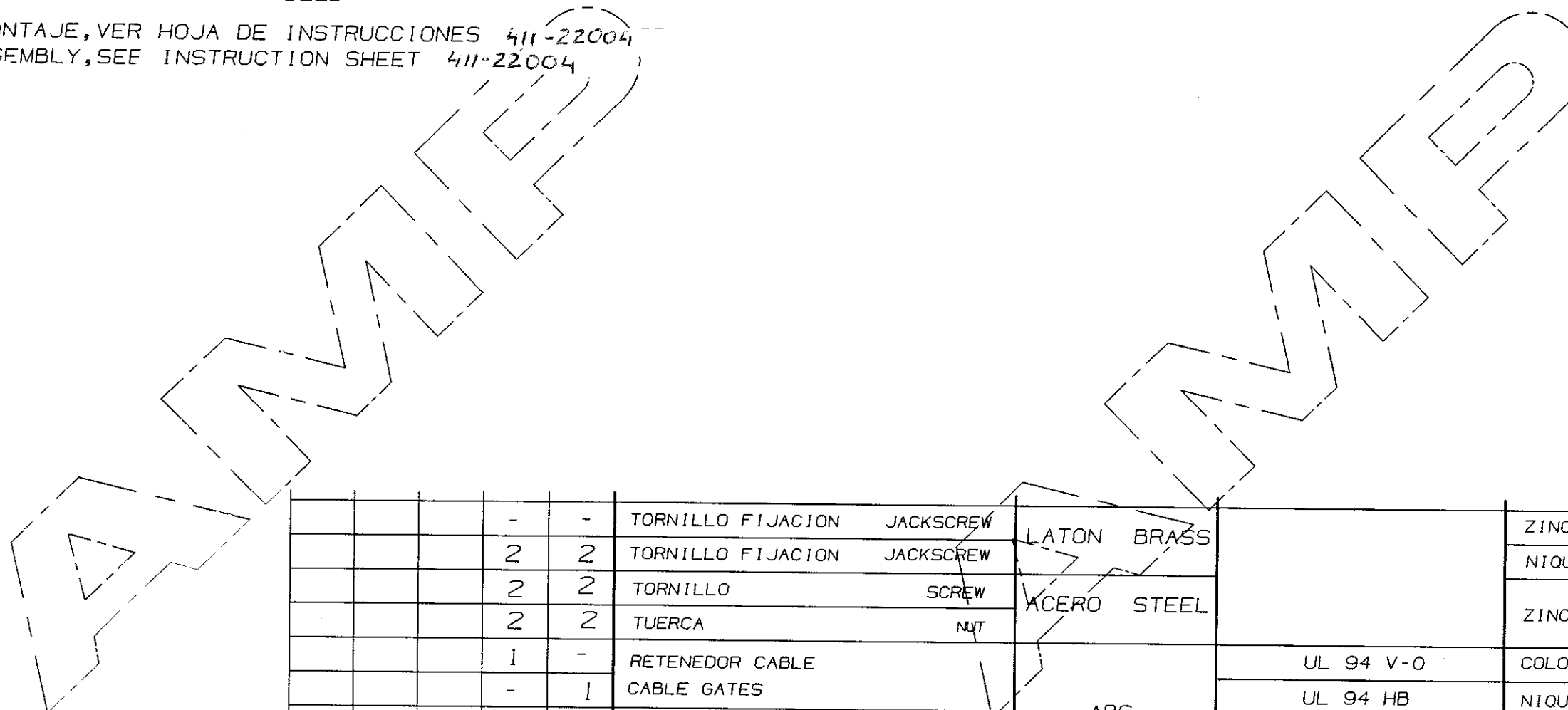
C SIN ESCALA
DIMENSIONES EN mm.

METRICO



NOTAS:

- 1- LOS COMPONENTES IRAN (SIN MONTAR) DENTRO DE UNA BOLSA.
PACKAGE ALL PARTS UNASSEMBLED
- 2- PARA MONTAJE, VER HOJA DE INSTRUCCIONES 411-22004
FOR ASSEMBLY, SEE INSTRUCTION SHEET 411-22004



CANTIDAD POR KIT QTY. PER KIT	DESCRIPCION/DESCRIPTION	MATERIAL	RESIST. AL FUEGO FLAME RESISTANCE	ACABADO/FINISH
-	TORNILLO FIJACION JACKSCREW	LATON BRASS		ZINCADO NEGRO BLACK ZINC PLATE
2	TORNILLO FIJACION JACKSCREW			NIQUELADO BRIGHT NICKEL
2	TORNILLO SCREW	ACERO STEEL		ZINCADO ZINC PLATE
2	TUERCA NUT			
1	RETENEDOR CABLE	ABS	UL 94 V-0	COLOR: NEGRO BLACK COLOR
-	CABLE GATES		UL 94 HB	NIQUELADO BRIGHT NICKEL
2	CARCASA		UL 94 V-0	COLOR: NEGRO BLACK COLOR
-	CLAMP HOUSING HALF		UL 94 HB	NIQUELADO BRIGHT NICKEL

PLANO DE CLIENTE SOLO PARA REFERENCIA		© COPYRIGHT 1990/96 AMP ESPANOLA, S.A. TODOS LOS DERECHOS RESERVADOS. LOS PRODUCTOS AMP ESTAN CUBIERTOS POR PATENTES ACTUALES O PENDIENTES	
E	SEE SHEET 1	TOLERANCIAS GENERALES	AMP AMP ESPANOLA, S.A. BARCELONA ESPANA
		DEC ± 0.5 ANGULO ± 1°	
LETRA	REVISIONES	DIBUJ. FECHA	NOMBRE KIT, CARCASA PROTECTORA PARA CONECTORES HD 25 POS.
			DIBUJADO CARBONELL 10-4-92 CONF. P. DURAN 10-4-92 APR. P. DURAN 10-3-93
			PLANO N° 737349 HOJA 2 de 2

LOC
AL
DIST
2