

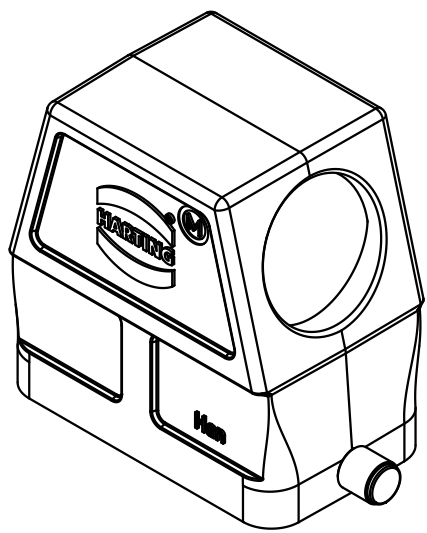
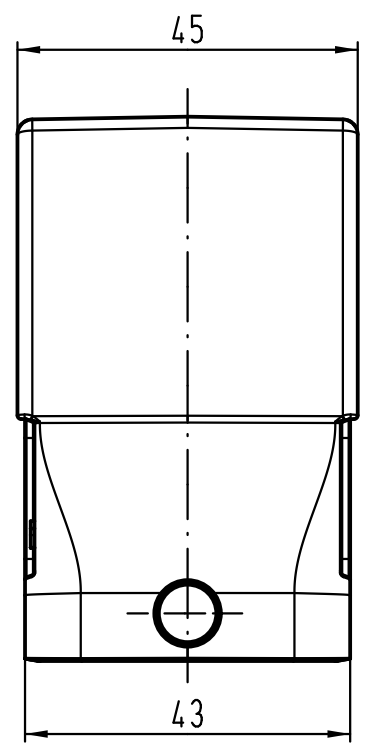
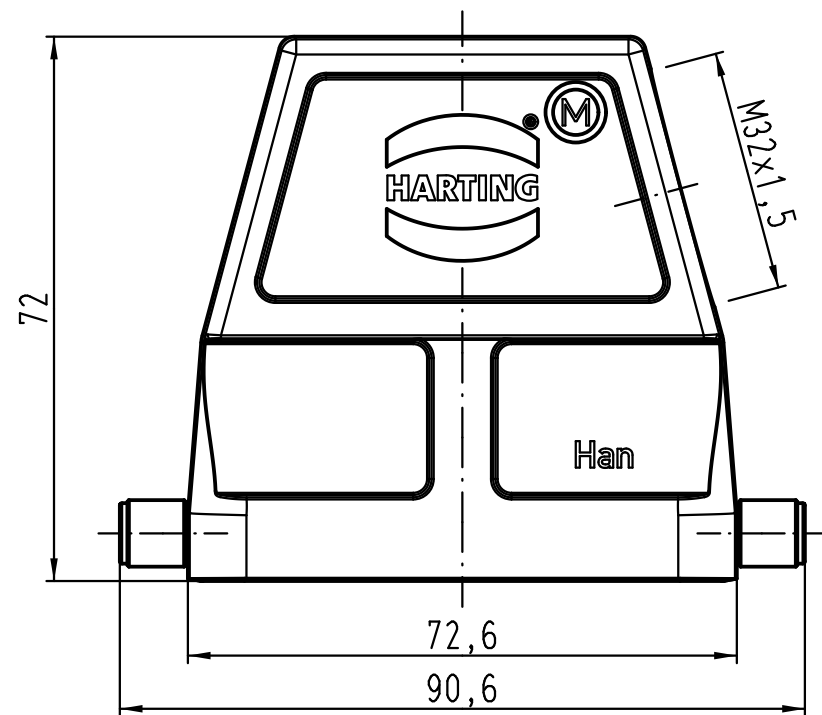
1 2 3 4 5 6

A

B

C

D



All Dimensions in mm Original Size DIN A 4		Techn. Character.			Nicht tolerierte Maß/Free size tolerances	
			Dat.	Name	Maßstab/Scale 1:1	Han 10B-gs-R-M32 Gehäuse/hood
		Detail.	19.02.09	ML		
		Insp.		Sch		
		Stand.				
B	19.03.12	Ho	HARTING Electric GmbH & Co. KG D-32339 Espelkamp			TB 19 30 010 0547
A						
Mod.	Dat.	Name				Sub. f. 19 30 010 0547 v. 16.08.00
						Blatt/page