

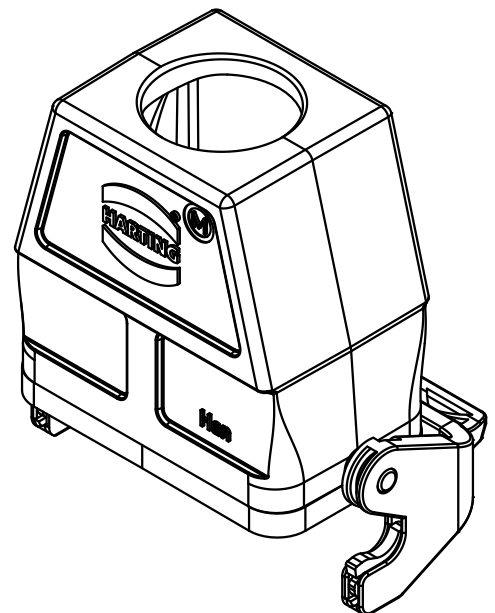
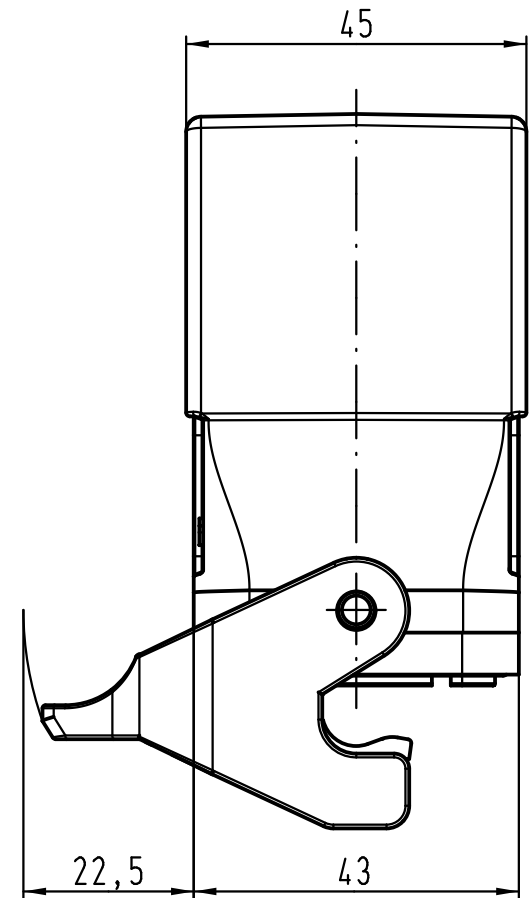
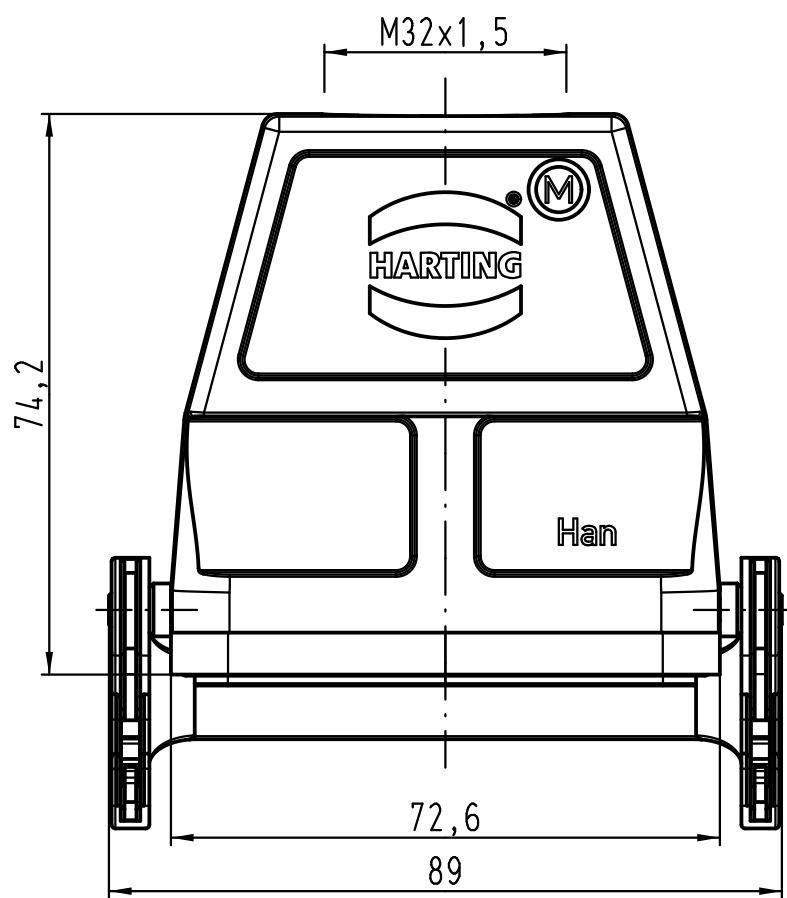
1 2 3 4 5 6

A

B

C

D



All Dimensions in mm Original Size DIN A 4			Techn. Character.			Nicht tolerierte Maß/Free size tolerances		
				Dat.	Name	Maßstab/Scale 1:1	Han 10EMV/B-kg-LB-M32 Kupplungsgehäuse hood cable to cable	
			Detail.	19.03.12	Ho			
			Insp.		Be			
			Stand.					
A			HARTING Electric GmbH & Co. KG				TB 19 62 810 0757	
Mod.	Dat.	Name	D-32339 Espelkamp					