

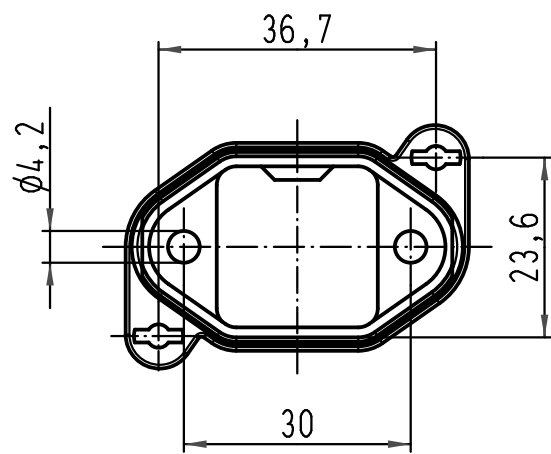
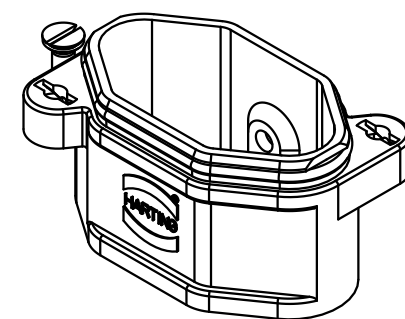
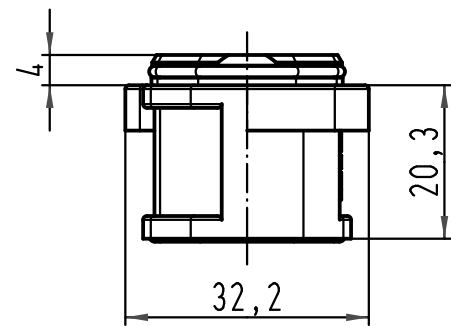
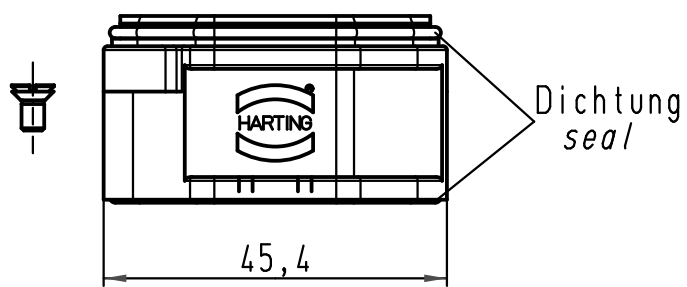
1 2 3 4 5 6

A

B

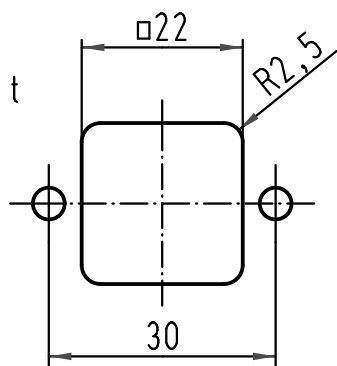
C

D



Lieferumfang: Gehäuse: Zinkdruckguß  
 Dichtung: 2 O-Ringe  
 Einsatzbefestigungsschraube für IP 68  
 range of delivery: housing: zinc die-casting alloy  
 seal: 2 O-rings  
 Insertfixingscrew for IP 68

Montageausschnitt  
 panel cut out



|   |      |                                |          |                   |   |  |
|---|------|--------------------------------|----------|-------------------|---|--|
| All Dimensions in mm<br>Original Size DIN A 4 |      | Techn. Character.              |          |                   | Nicht tolerierte Maß/Free size tolerances |  |
|   |      |                                | Dat.     | Name              | Maßstab/Scale<br><br>1:1                  | Han 3HPR-agg-KV<br>Anbaugehäuse für Knebelverschluss<br>housing bulkhead mounting<br>for toggle locking system |
|   |      | Detail.                        | 14.04.09 | Bor               |   |  |
|   |      | Insp.                          |          | Grie              |   |  |
|   |      | Stand.                         |          |                   |   |  |
| A   |      | HARTING Electric GmbH & Co. KG |          |                   |   | TB 09 40 703 0301  |
| Mod.  | Dat. | Name                           |          | D-32339 Espelkamp |   |  |
|   |      |                                |          |                   |   | Blatt/page   |