

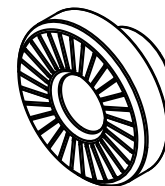
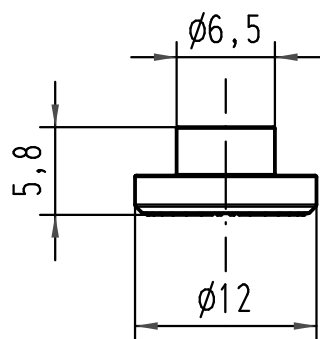
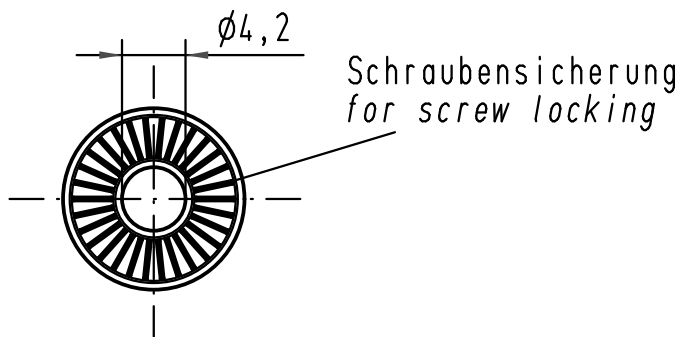
1 2 3 4 5 6

A

B

C

D



All Dimensions in mm Original Size DIN A 4			Techn. Character.			Nicht tolerierte Maß/Free size tolerances		
				Dat.	Name	Maßstab/Scale 2:1	Spezial U-Scheibe f. M4 special washer f. M4	
			Detail.	05.09.08	ML			
			Insp.		FER			
			Stand.					
A			HARTING Electric GmbH & Co. KG				TB 09 14 000 9936	
Mod.	Dat.	Name	D-32339 Espelkamp					
							Sub.	Blatt/page