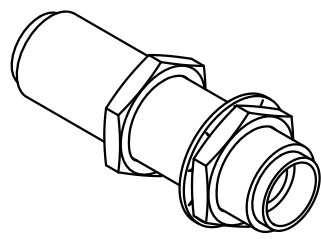
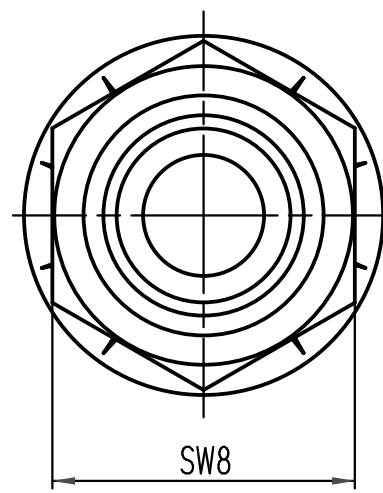
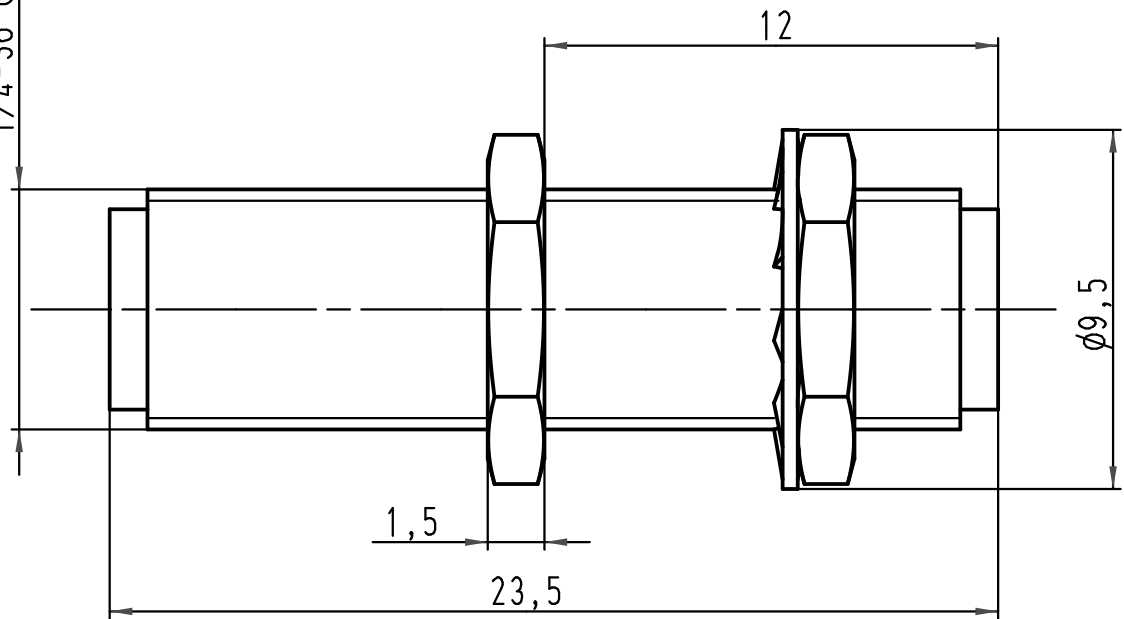


1/4-36 UNS-2B



All Dimensions in mm Original Size DIN A 4		Techn. Character.			Nicht tolerierte Masse/ Free size tolerances	
			Dat.	Name	Maßstab/ Scale 5:1	Kupplungshülse coupling barrel
			Detail.	22.07.03 Ho		
			Insp.	KR		
			Stand.			
413758	20.03.08	Pr	HARTING Electric GmbH & Co. KG			TB 20 80 000 1071
410622			D-32339 Espelkamp			
Mod.	Dat.	Name				Sub. Blatt/ page