

4

3

2

1

THIS DRAWING IS UNPUBLISHED. VERTRAULICHE UNVERÖFFENTLICHTE ZEICHNUNG		RELEASED FOR PUBLICATION FREI FUER VERÖFFENTLICHUNG		.1997		MATED WITH: PASSEND ZU: Bg7		LOC A1	DIST -	REVISIONS ÄNDERUNGEN					
COPYRIGHT 1997		BY AMP INCORPORATED.		ALL RIGHTS RESERVED. ALLE RECHTE VORBEHALTEN				P	LTR	DESCRIPTION BESCHREIBUNG			DATE	DWN	APVD
PROJEKT NR.: -									A1	neu gezeichnet; Eg00-2562-03 new drawn			22.07.03	SR	SM

D

D

C

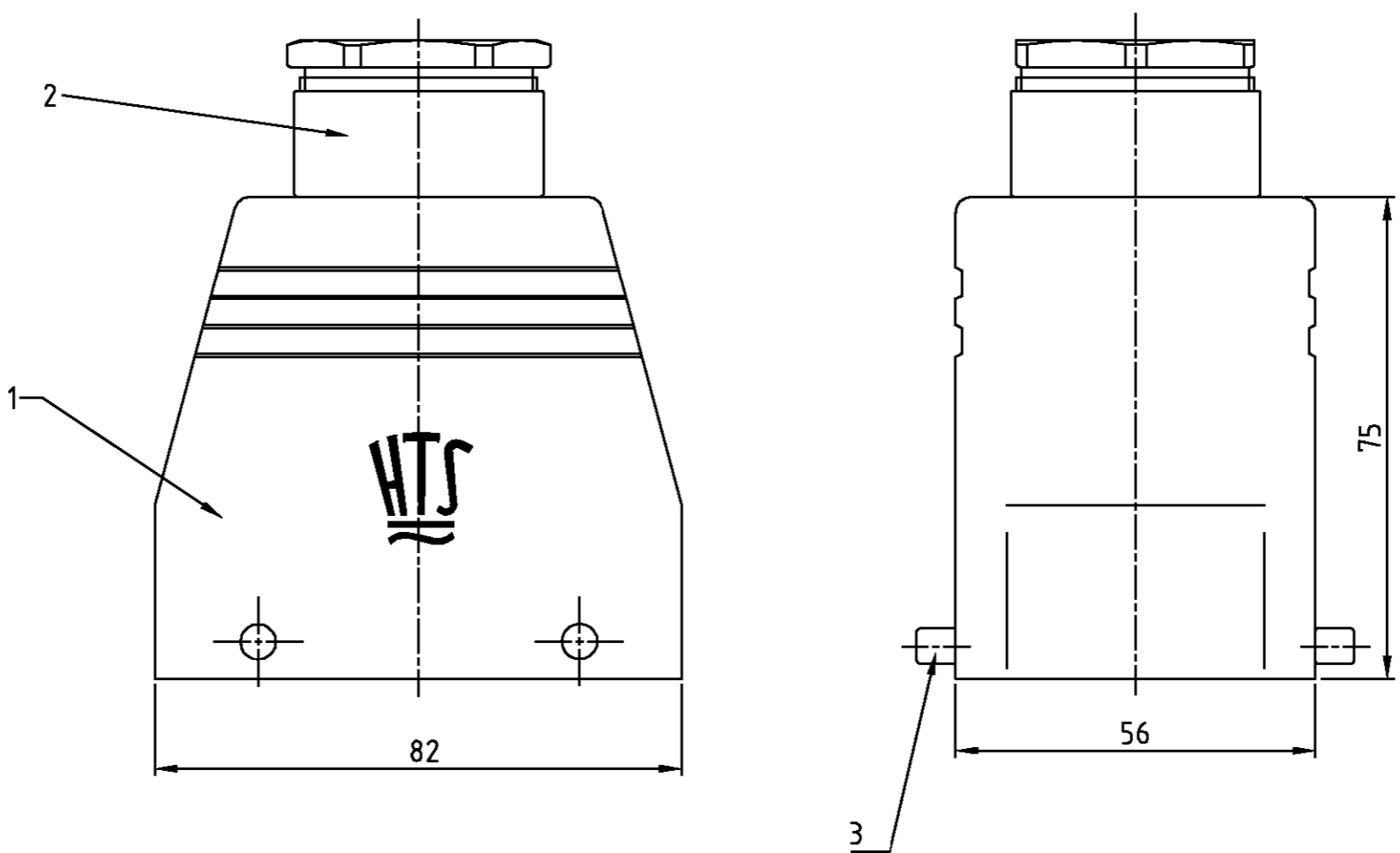
C

B

B

A

A



Notes,

- ① Material: Housing: aluminium diecasting alloy
- ② Surface: Varnisch- grey
- ③ Varnisch on the inside not necessarily

Bemerkungen,

- ① Material: Gehäuse: Alu-Druckguß-Legierung
- ② Oberfläche: Lackierung - grau
- ③ Lackierung im Gehäuseinnere ist nicht notwendig

4	VS-Bügelbolzen/clip bolt	Stahl/steel	verzinkt/zink plated	blau/blue	3	-
1	Kabelverschraubung rund/cable fitting	Messing/brass	vernickelt/nickel plated	blau/blue	2	Pg29
1	Steckergehäuse HD/hood	Aluminium/ALU	-	grey/grau	1	-
1-6	DESCRIPTION / BENENNUNG	MATERIAL	SURFACE / OBERFLÄCHE	COLOR / FARBE	ITEM NO. POS.	REMARKS / BEMERKUNGEN
HD.50.ST0.1.29	<small>THIS DRAWING IS A CONTROLLED DOCUMENT FOR AMP INCORPORATED. IT IS SUBJECT TO CHANGE AND THE CONTROLLING ENGINEERING ORGANIZATION SHOULD BE CONTACTED FOR THE LATEST REVISION. DIESER ZEICHNUNGSKOPF WIRD DURCH AMP INCORPORATED KONTROLLIERT. ÄNDERUNGEN, DIE DEM TECHNISCHEN FORTSCHRITT DIENEN, SIND VORBEHALTEN. DEN JEWILS LETZTGÜLTIGEN ÄNDERUNGSSTAND ERFAHREN SIE AUF ANFRAGE.</small>		DWN Schneider	22.07.03	HTS Elektrotechnik 53819 Neunkirchen, Germany	
	<small>TOLERANCES UNLESS OTHERWISE SPECIFIED: ALLGEMEINTOLERANZEN</small>		CHK Schweiger	22.07.03		
	<small>DIMENSIONS: DIMENSIONEN: mm</small>		<small>PRODUCT SPEC PRODUKTSPEZ. 108-74009</small>		NAME Hood	
	<small>OTHERWISE SPECIFIED: ALLGEMEINTOLERANZEN</small> <small>n. ISO 8015</small> <small>n. ISO 2768 - mH -E</small> <small>n. DIN 16901 - 1&0</small> <small>0 PLC #-</small> <small>1 PLC #-</small> <small>2 PLC #-</small> <small>3 PLC #-</small> <small>ANGLES /WINKEL #-</small> <small>FINISH /OBERFLAECHE/FARBE</small>		<small>APPLICATION SPEC VERARBEITUNGSSPEZ. 114-74001</small>		SIZE CAGE CODE DRAWING NO ZEICHNUNGS-NR. A3 00779 C-1103309	
MATERIAL		WEIGHT GEWICHT		RESTRICTED TO NUR FUER		
ORDERING TEXT / BESTELL TEXT		CUSTOMER DRAWING		/KUNDENZEICHNUNG		
		MASSSTAB 1:1		BLATT 1 OF 1		
		REV A1				