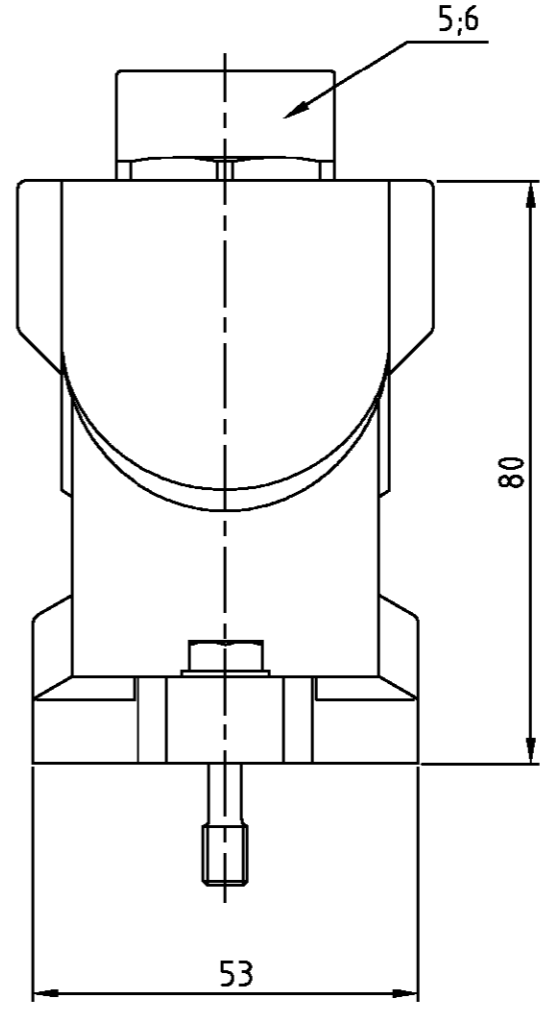
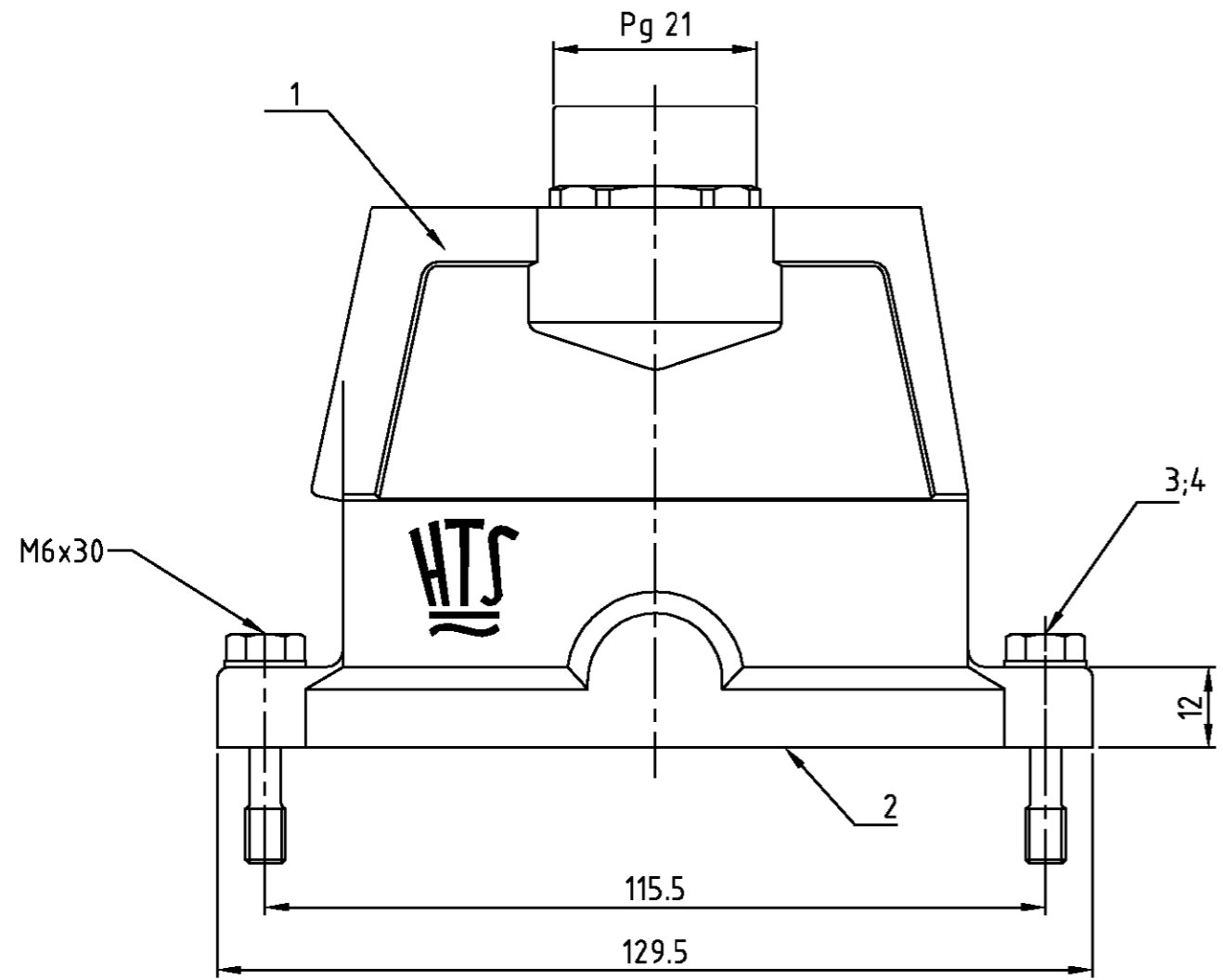


THIS DRAWING IS UNPUBLISHED.  
 VERTRAULICHE UNVERÖFFENTLICHTE ZEICHNUNG  
 © COPYRIGHT 1997 BY AMP INCORPORATED. ALL RIGHTS RESERVED.  
 FREI FUER VERÖFFENTLICHUNG  
 .1997  
 RELEASED FOR PUBLICATION  
 FREI FUER VERÖFFENTLICHUNG  
 ALLE RECHTE VORBEHALTEN

MATED WITH:  
 PASSEND ZU:  
 BG6

LOC	DIST	REVISIONS		
A1	-	AENDERUNGEN		
PROJEKT NR.:		P	LTR	DESCRIPTION
-		A1	neu gezeichnet	BESCHREIBUNG
			Eg00-3532-02	DATE
				DWN
				APVD
				31.10.02
				SR
				SM



1	0-Ring PG21	Neoprene	-	black/schwarz	6	-
1	6-Kt-Zwischenstutzen PG21	Messing	vernickelt	blau/blue	5	-
2	Scheibe	V2A	blank	-	4	B6,4
2	Befestigungsschraube	V2A	blank	-	3	M6x30
1	Dichtung BG6	Neoprene	-	black/schwarz	2	-
1	Steckergehäuse HIP-K	aluminium/ALU	Aluminium oxid	black/schwarz	1	-
2-5	DESCRIPTION/BENENNUNG	MATERIAL	SURFACE/OBERFLÄCHE	COLOR/FARBE	ITEM No.	

Notes

- ① Material: Housing: aluminium diecasting alloy
- ② Surface: - aluminium oxid + Varnish black
- ③ Varnish on the inside not necessarily

Bemerkungen

- ① Material: Gehäuse: Alu-Druckguß-Legierung
- ② Oberfläche: - Aluminium-oxid-Schicht + Lackierung schwarz
- ③ Lackierung im Gehäuseinnere ist nicht notwendig

DESCRIPTION	THIS DRAWING IS A CONTROLLED DOCUMENT FOR AMP INCORPORATED. IT IS SUBJECT TO CHANGE AND THE CONTROLLING ENGINEERING ORGANIZATION SHOULD BE CONTACTED FOR THE LATEST REVISION. DIESE ZEICHNUNG/SKIZZE WIRD DURCH AMP INCORPORATED KONTROLLIERT. AENDERUNGEN, DIE DEM TECHNISCHEN FORTSCHRITT DIENEN, SIND VORBEHALTEN. DEN JEWILS LETZTGÜLTIGEN AENDERUNGSSTAND ERFAHREN SIE AUF ANFRAGE.		DWN	31.10.02	HTS Elektrotechnik 53819 Neunkirchen, Germany
	DIMENSIONS: DIMENSIONEN: mm		CHK	31.10.02	
	TOLERANCES UNLESS OTHERWISE SPECIFIED: ALLGEMEINTOLERANZEN		APVD	-	
	n. ISO 8015 n. ISO 2768 - mH -E n. DIN 16901 - 140 0 PLC 1 PLC 2 PLC 3 PLC ANGLES /WINKEL #- FINISH /OBERFLAECHE/FARBE		PRODUCT SPEC	-	
MATERIAL		APPLICATION SPEC	-	NAME	HOOD
		WEIGHT	-	PRODUCT SPEZ.	Steckergehäuse HIP.16/40.STO.121.Z
		GEWICHT	-	VERARBEITUNGSSPEZ.	
				SIZE	A3
				CAGE CODE	00779
				DRAWING NO	1102652
				RESTRICTED TO	NUR FUER
					-
				CUSTOMER DRAWING	/KUNDENZEICHNUNG
				MASSSTAB	1:1
				BLATT	1
				OF	1
				VON	1
				REV	A1