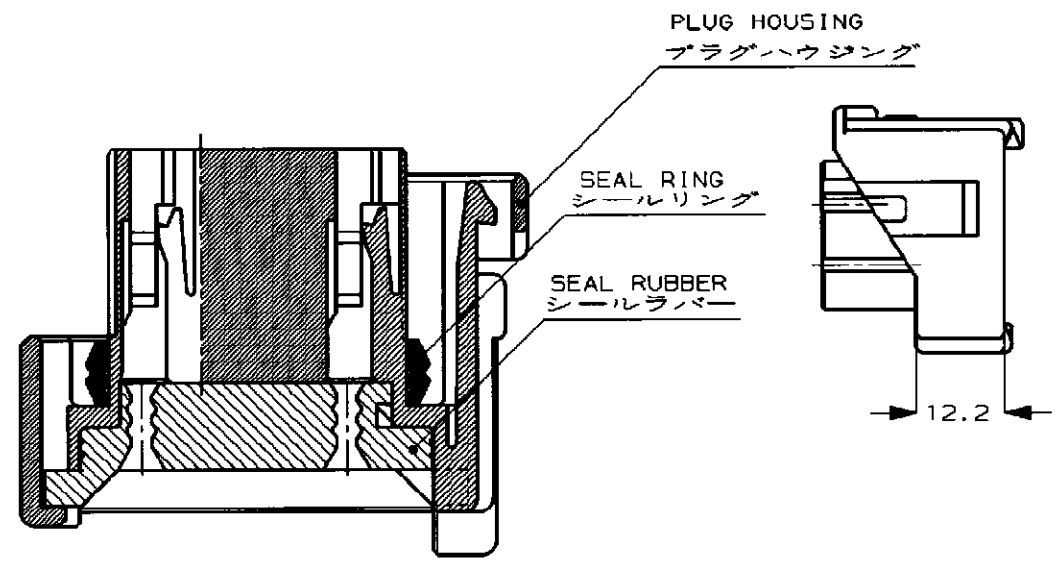
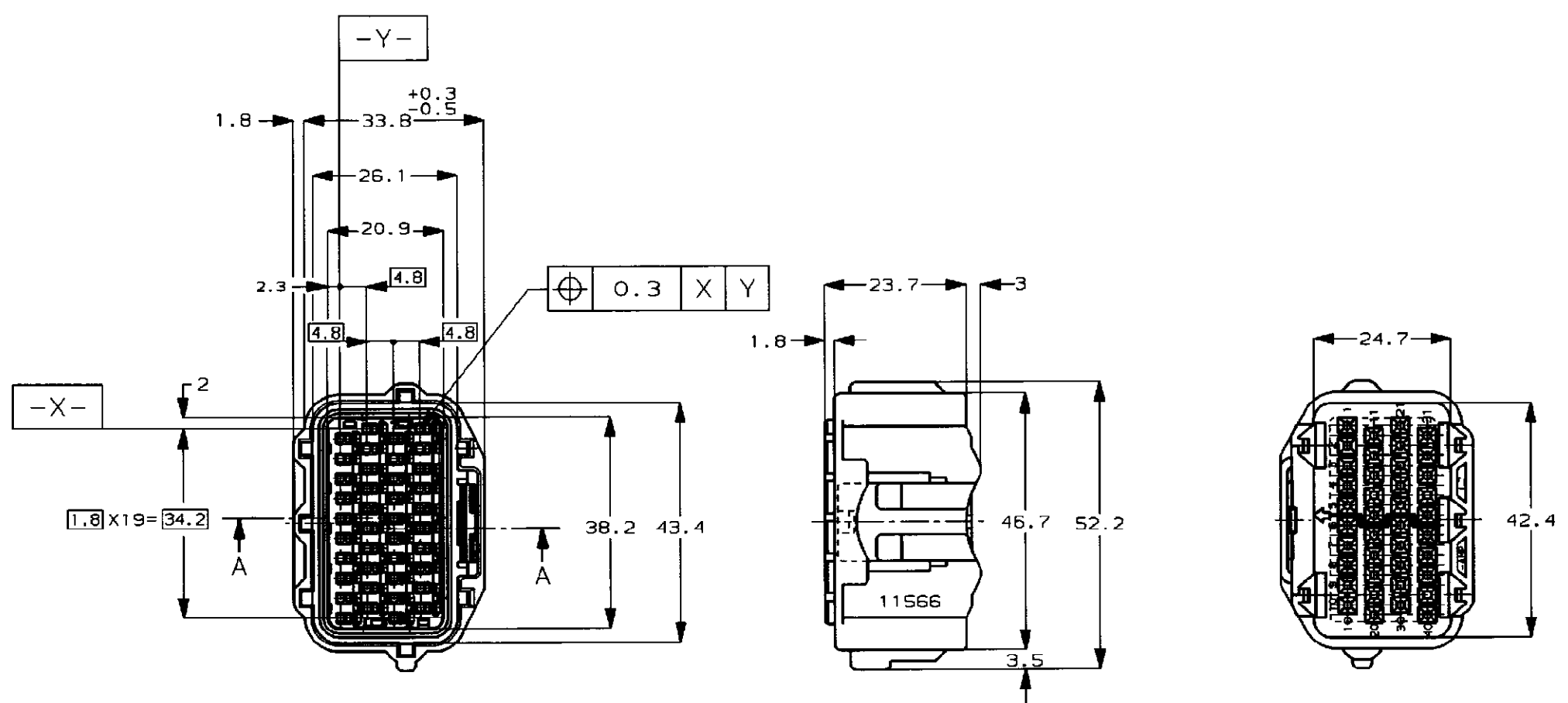


NUMBER 177504



METRIC



SECTION
断面 A-A
(尺度: 2/1)
SCALE

- 1 MATING CAP HOUSING P/N:1-177503-9
- 2 DOUBLE LOCK PLATE P/N:178413
RECEPTACLE CONTACT P/N: 175197-2
- 3 PRODUCT SPEC NO; 108-5365
INSTRUCTION SHEET NO; 412-5633

- 1 嵌合相手ハウジング型番: 1-177503-9
- 2 二重ロックプレート型番; 178413
リセプタクルコンタクト型番: 175197-2
- 3 製品規格番号; 108-5365
取扱説明書番号; 412-5633

LIGHT GRAY	6-177504-6
COLOR	PART NO

AMP 日本エー・エム・ピー株式会社
Tokyo, Japan

Copyright ©1993 株式会社エー・エム・ピー		Copyright ©1993 AMP (Japan) LTD. ALL RIGHTS RESERVED.		名称 (NAME) 40極 プラグハウジング (A-タイプ) .040IIシリーズ 防水型ペアメイトコネクタ 40POS. PLUG HOUSING .040II SRS. SEALED PAIR MATE CONN.(A-TYPE)	
材料 (MATERIAL) プラグハウジング: PBT シールリング: シールラバー		仕様 (SPEC) 一般公差 0<≦10: ±0.2 10<≦30: ±0.25 30<≦100: ±0.3 角度: ±3°		位置 (LOC) B J 番号 (NO.) 177504	
材料 (MATERIAL) 17/12/93 DE. H. Yamagami 17/13/93 APP. O. Senita		仕様 (SPEC) 17/12/93 DE. K. Betani 17/13/93 APP. O. Senita		尺度 (SCALE) 1-1 角度 (ANGLE)	
LTR REVISION RECORD DR CHK DATE		REV. B		SHEET 1 OF 1	

DIMENSIONS IN MILLIMETERS. DO NOT SCALE PRINT

PRINT DIST

参考図面