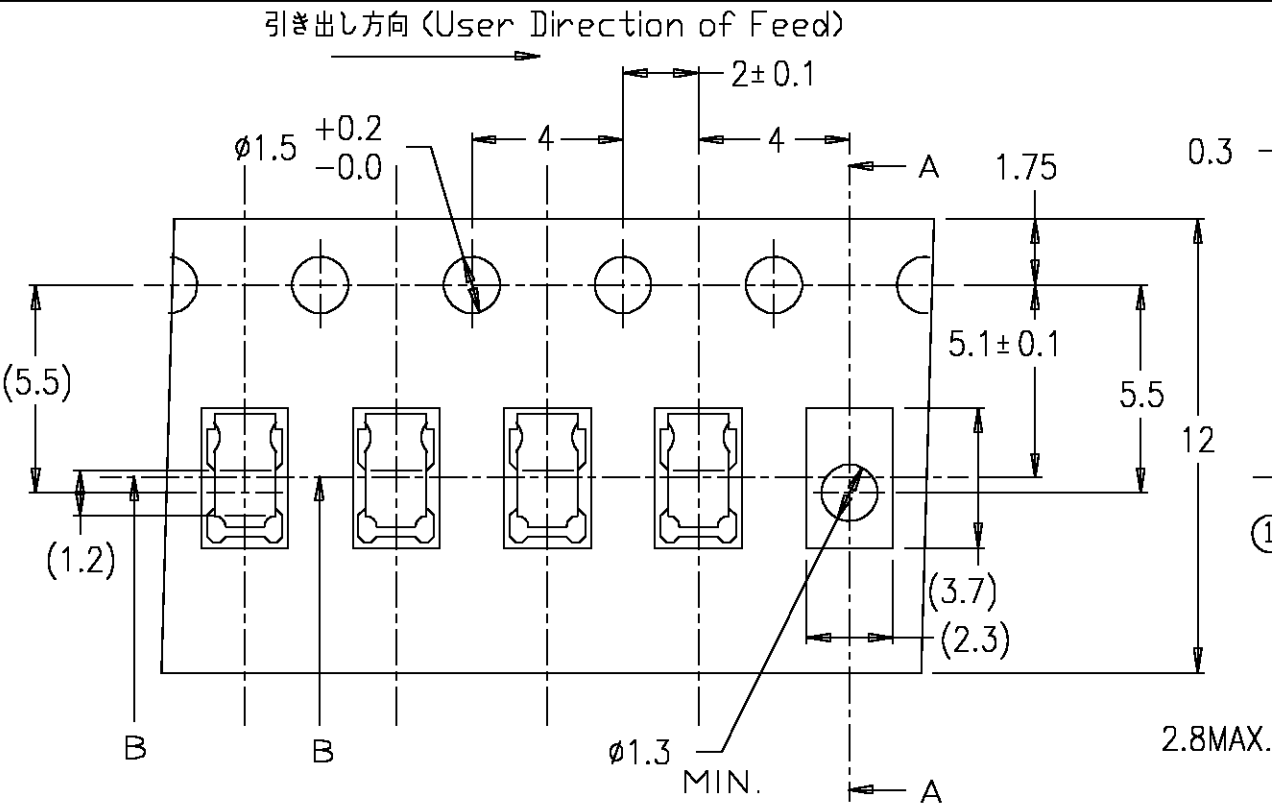


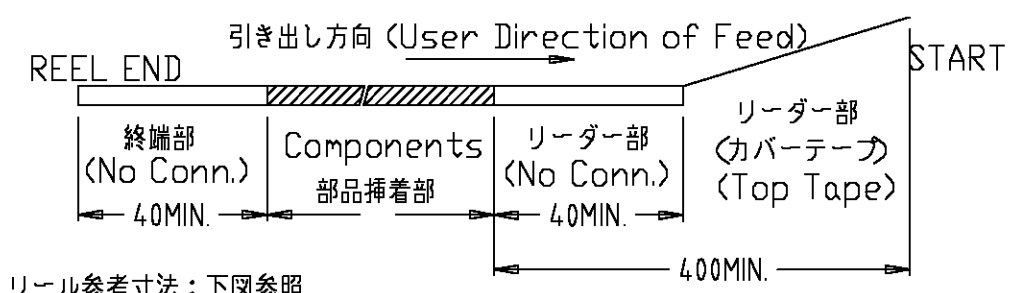
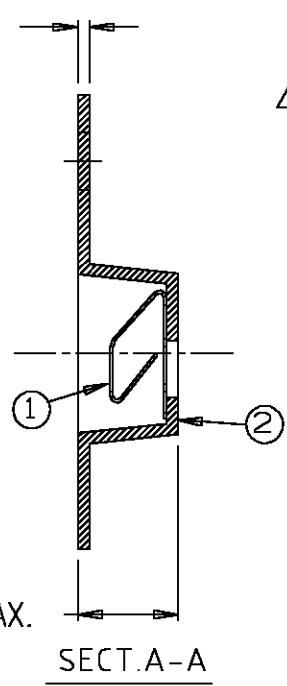
THIS DRAWING IS UNPUBLISHED. RELEASED FOR PUBLICATION SEP 29SEP
 © COPYRIGHT 2003 BY TYCO ELECTRONICS CORPORATION. ALL RIGHTS RESERVED.

LOC	DIST	REVISIONS					
		P	LTR	DESCRIPTION	DATE	DWN	APVD
J	-	0		RELEASED FJBO-0854-03	03DEC03	H.T	K.K

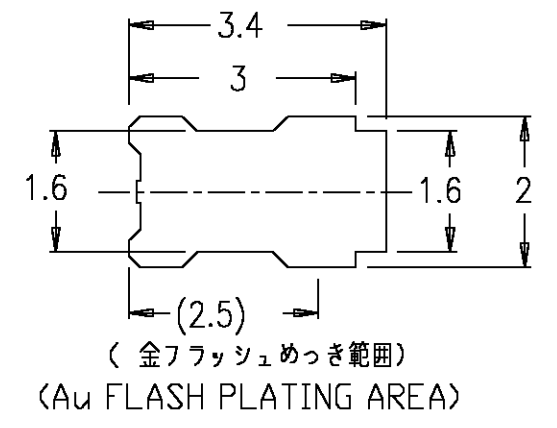
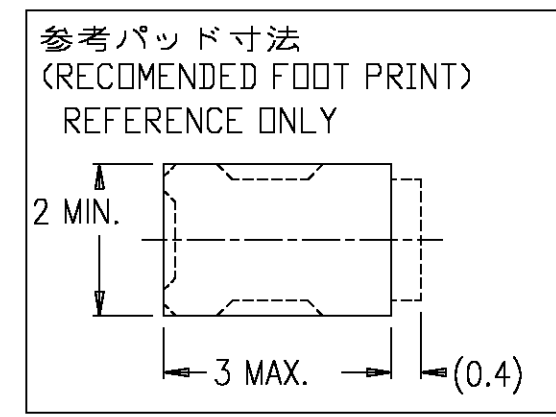
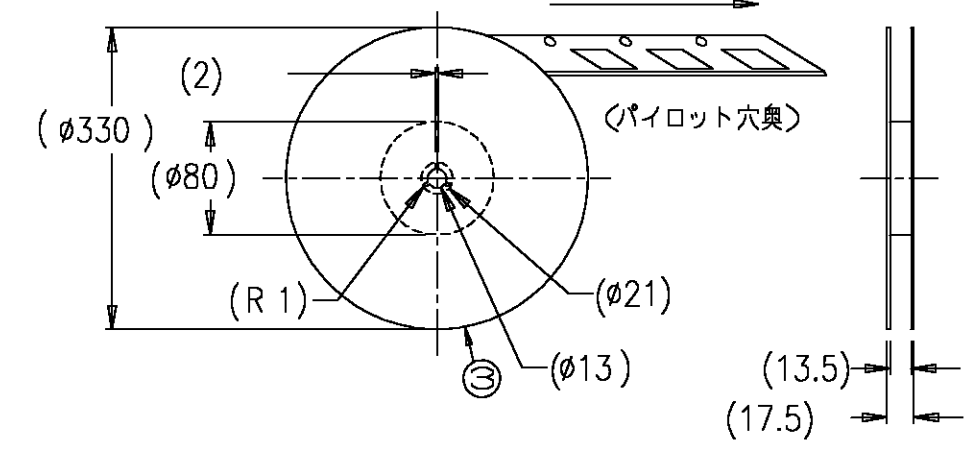
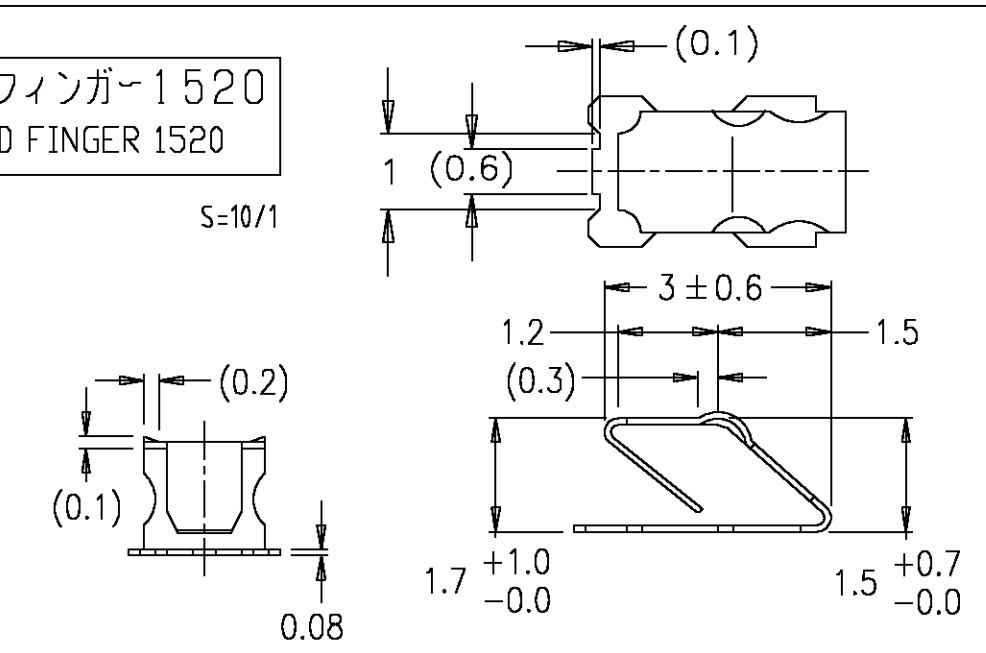


注記<NOTE>

- 一般公差(GENERAL TOLERANCE) : ±0.3
- 梱包数量(PACKING STYLE) : 5,000 EA/REEL
- 材質(MATERIAL):
 シールドフィンガー: 銅合金、ニッケル下地金フラッシュめっき
 (SHIELD FINGER: COPPER ALLOY, Ni UNDER PLATING Au FLASH PLATING)
 キャリアテープ: アクリル系フィルム (CARRIER TAPE: ACRYLIC FILM)
 カバーテープ: PETフィルム (TOP TAPE: PET FILM)
 リール: プラリール (REEL: PLASTIC)
- リードテープ長さ: 下図参照 (TAPES DIMENSION: AS FOLLOWING)
- リール参考寸法: 下図参照
 REEL DIMENSION: REFERENCE ONLY



シールドフィンガー1520
 SHIELD FINGER 1520



P/NO.	ITEM	NAME	Q'TY
1746136-1	③	リール (REEL)	1
	②	エンボスキャリア テープ (CARRIER TAPE)	5,000 POCKET (部品装着部)
	①	シールドフィンガー 1520 SHIELD FINGER 1520	5,000 EA

THIS DRAWING IS A CONTROLLED DOCUMENT.		DWN H.TAKASU 03DEC03	Tyco Electronics AMP K.K. Kawasaki, Japan	
DIMENSIONS: 単位: 耗 MM		CHK K.KODAIRA 03DEC03		
TOLERANCES UNLESS OTHERWISE SPECIFIED: 一般公差		APVD K.KODAIRA 03DEC03	NAME 名称	
0 PLC ± -		PRODUCT SPEC 製品規格 108-78111		
1 PLC ± -		APPLICATION SPEC 取付適用規格		
2 PLC ± -		SIZE A3		
3 PLC ± -		CAGE CODE 00779		
4 PLC ± -		DRAWING NO 番号 C-1746136		
ANGLES ± 3		RESTRICTED TO		
FINISH 仕上		WEIGHT -		
MATERIAL 材料		CUSTOMER DRAWING		
③		SCALE 尺度 NTS		
		SHEET 1 OF 1		
		REV 0		