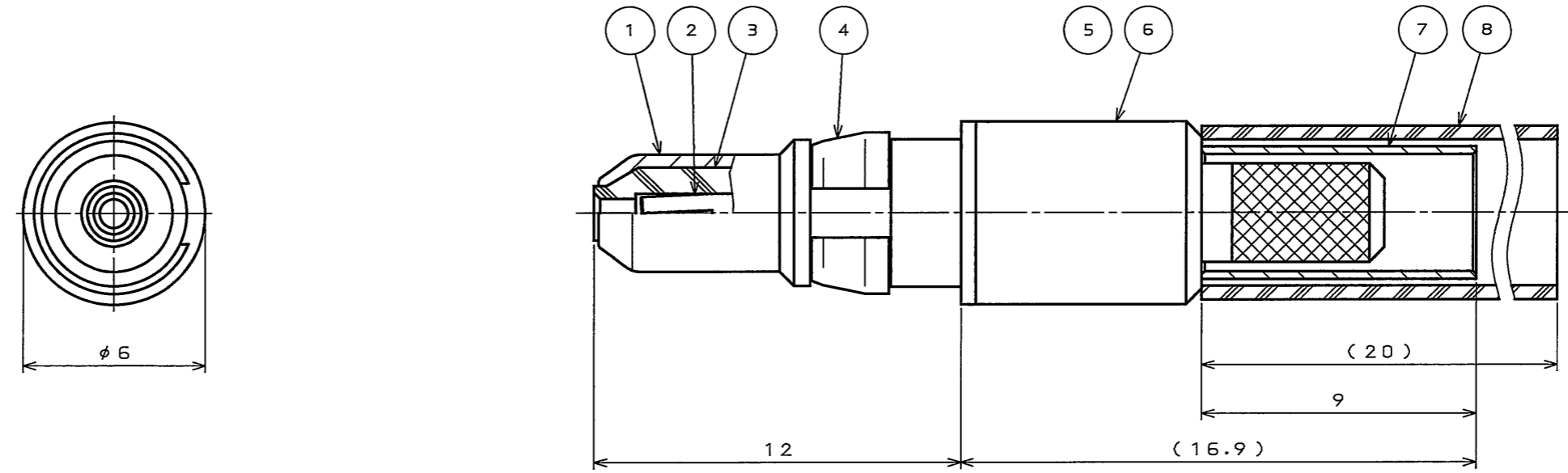


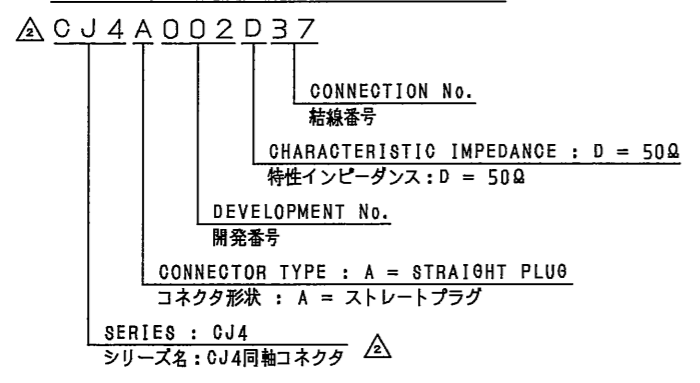
7172017S
(DRAWING NO.) 台帳用図

| 版数 REV. | 年月日 DATE | DCN NO. | 変更内容 DESCRIPTION | 製図 DR. | 担当 CHK. | 査閲 APPD. | 承認 APPD. |
|------------|-------------|---------|---------------------|-----------|-------------|-------------|-------------|
| 2 | 31.Jan.2006 | 059276 | TITLE REDRAWN | | T.MIYASHITA | — | Y. Sugii |



APPLICABLE WIRE 適合ケーブル
DOUBLE BRAID COAXIAL CABLE OF 1.5D
1.5D相当2重編組同軸ケーブル

DESIGNATION 命名法



THE PARTS SHOWN WITH ※ ARE ATTACHED.
※は添付品を示す

| 符号 NO. | 名称 DESCRIPTION | 個数 QTY. | 材料 MATERIAL | 仕上 FINISH | 備考 REMARKS |
|-----------|-------------------|------------|------------------|--------------------------|---------------|
| ※ 8 | SHRINKAGE TUBE | 1 | POLYOREFIN | COLOR:BLACK | |
| ※ 7 | FERRULE | 1 | BRASS | NICKEL PLATING | |
| 6 | SHELL #2 | 1 | BRASS | NICKEL PLATING | |
| 5 | INSULATOR #2 | 1 | PTFE | | |
| 4 | RETAINING RING | 1 | PHOSOPHOR BRONZE | NICKEL PLATING | |
| 3 | INSULATOR #1 | 1 | PTFE | | |
| ※ 2 | SOCKET CONTACT | 1 | PHOSOPHOR BRONZE | GOLD PLATING OVER NICKEL | |
| 1 | SHELL #1 | 1 | BRASS | GOLD PLATING OVER NICKEL | |

| | | | | | |
|---|-----------------------------------|----------------------------|------------------------|---|----------------|
| 仕様書 (SPECIFICATION) JAGS-20024 JAHL-20024-1 | 第1版 (ORIGINAL DATE) 8.Dec.2004 | 尺度 (SCALE) 10:1 | シリーズ (SERIES) CJ4 △ | 日本航空電子工業株式会社 JAPAN AVIATION ELECTRONICS INDUSTRY, LTD. 図面番号 (DRAWING NO.) SJ102717 | 版数 (REV.) 2 |
| 公差 (GENERAL TOLERANCE) | 製図 DR. | 名称 (TITLE) CJ4A002D37 △ | | | |
| 寸法 (DIMENSION) | 担当 CHK. T.MIYASHITA | 質量 (MASS) | | | |
| 角度 (ANGLES) | 査閲 APPD. | 承認 APPD. Y.SUGII | | | |

DOF-0-212E(03.08)

