

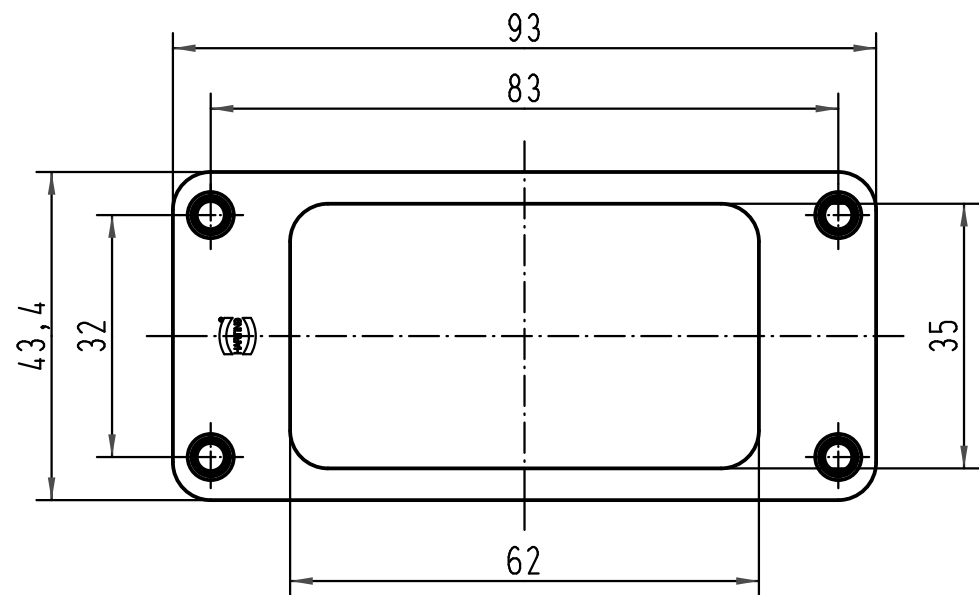
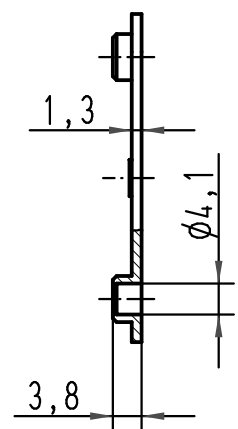
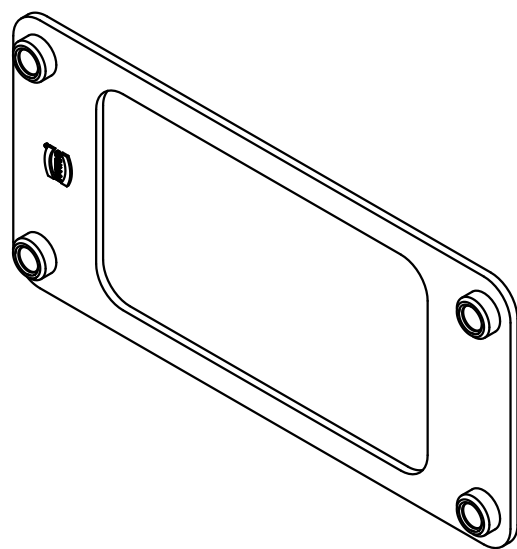
1 2 3 4 5 6

A

B

C

D



All Dimensions in mm Original Size DIN A 4		Techn. Character.			Nicht tolerierte Maße/Free size tolerances	
			Dat.	Name	Maßstab/Scale 1:1	Flanschgummidichtung Han 10B <i>gasket Han 10B</i>
			Detail.	10.08.05 Grie		
			Insp.	Be		
			Stand.			
413733	11.03.08	Bor	HARTING Electric GmbH & Co. KG			TB 09 30 000 9802
411745			D-32339 Espelkamp			
Mod.	Dat.	Name				Blatt/page /
					Sub.	