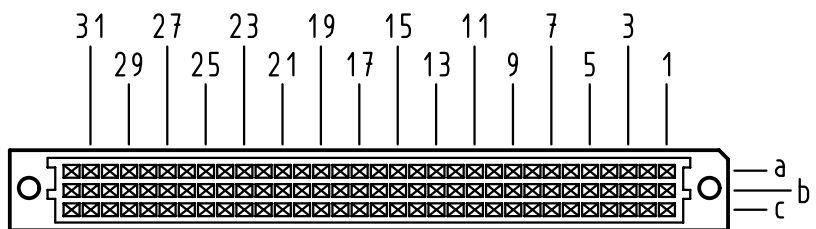


Alle Rechte vorbehalten/ All rights reserved

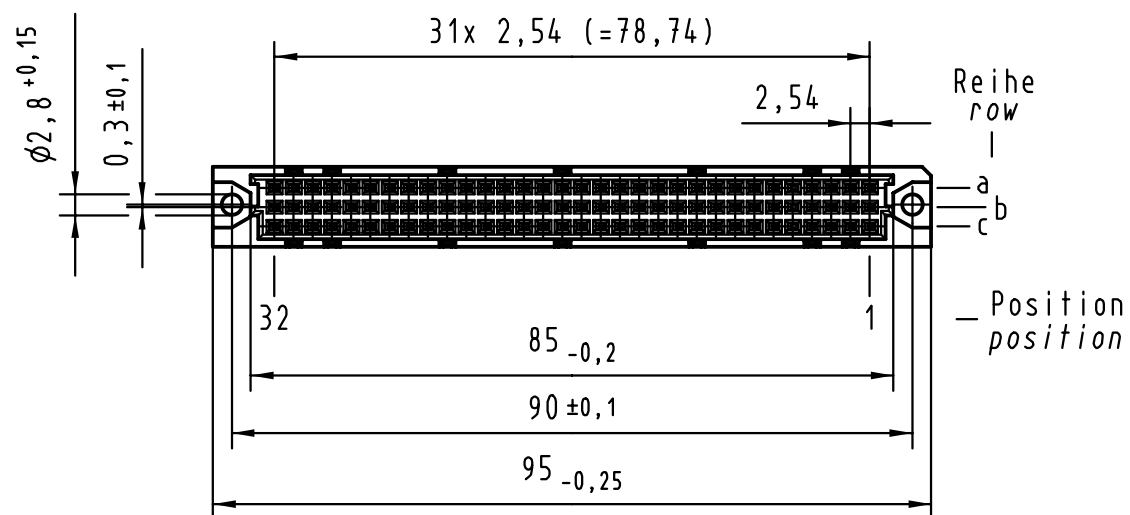
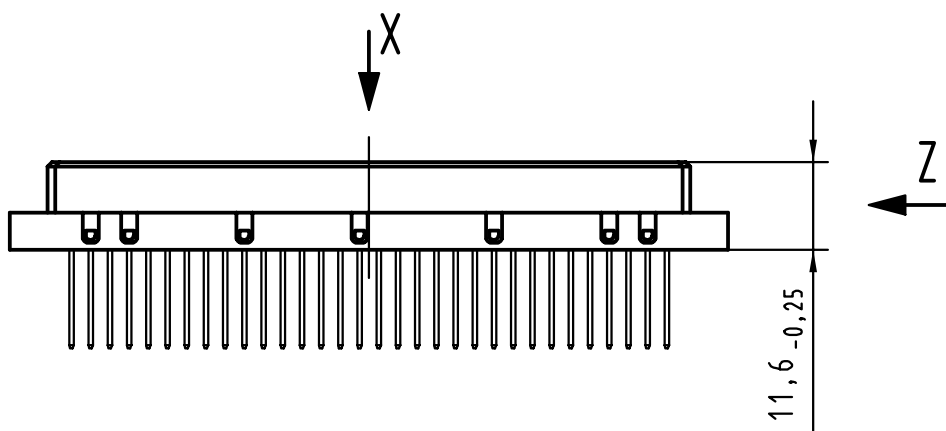
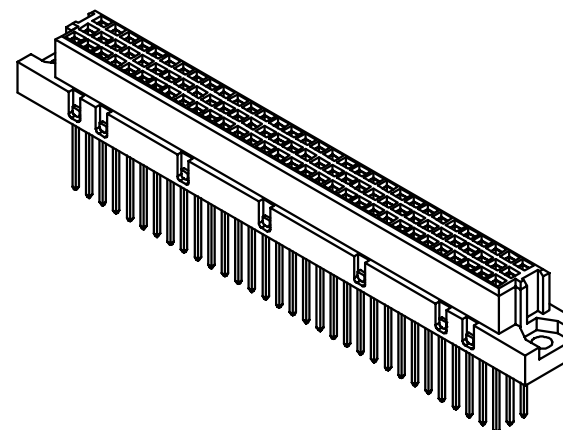
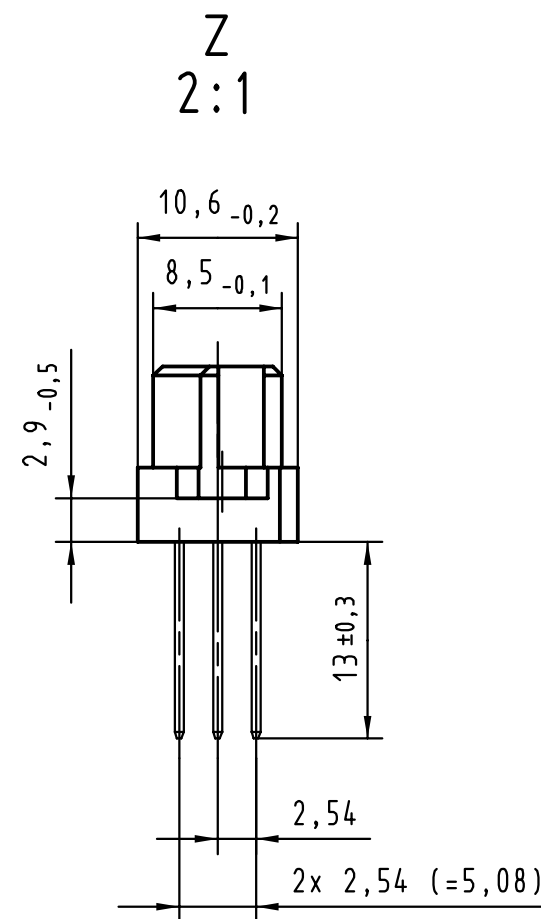
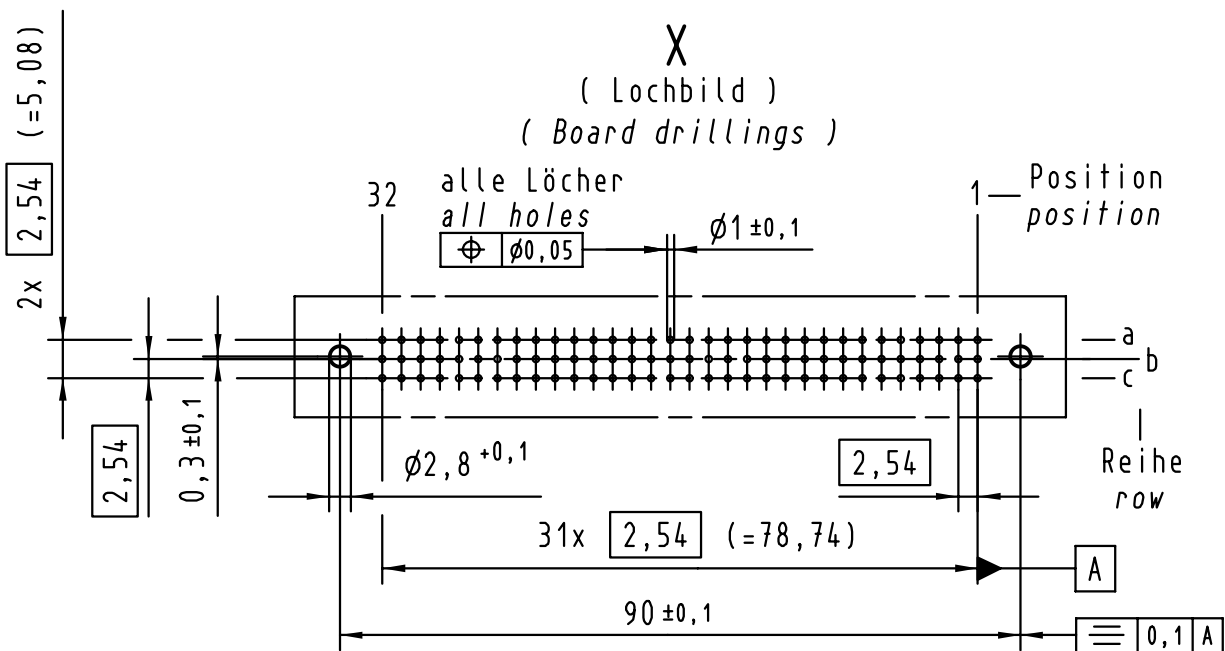
X
Kontaktanordnung
Contact arrangement



96 Signal Kontakte
96 signal contacts

- ☒ = Kontaktposition belegt
= position with contact
- ☐ = Kontaktposition nicht belegt
= position without contact

X
(Lochbild)
(Board drillings)



09 03 296 6821	2	Au über/over PdNi
09 03 296 2821	1	Au über/over Ni
Bestell-Nr. Part-No.	Anforderungsstufe nach IEC performance level per IEC	Kontaktoberfläche Contact Plating

			Techn. Character.			Nicht tolerierte Maß/Free size tolerances siehe / see IEC 603-2		
			Dat. Name Maßstab/Scale			Bauform C Federleiste WW 13, 96 pol. type C female connector WW 13, 96 pol.		
			Detail. 13.10.99 Rie.					
			Insp. 13.10.99 Pa.					
30245	23.10.01	Rie.	Stand.			1:1 (2:1)		
26965	24.01.00	Rie.						
26859						HARTING Electronics GmbH & Co. KG D-32339 ESPELKAMP		
Mod.	Dat.	Name						
						TB 09 03 296 x821		
						Blatt/ page		