

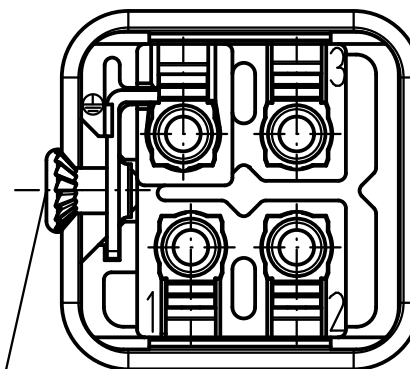
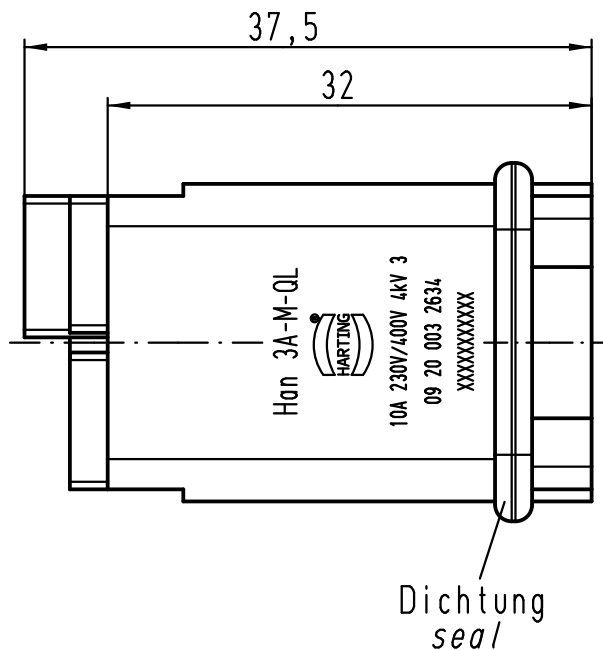
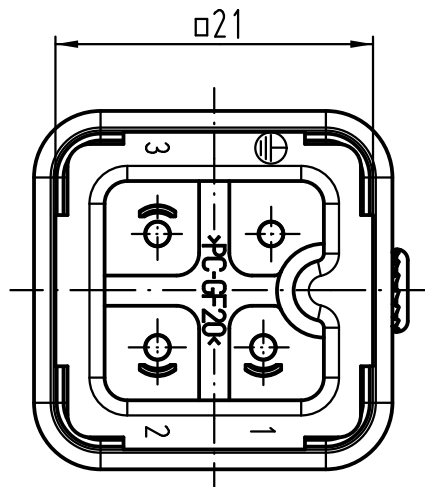
1 2 3 4 5 6

A

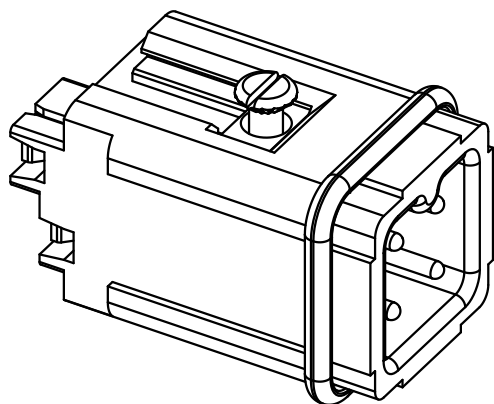
B

C

D



Befestigungsschraube M3x6
lose beigelegt
*insert fixing screw M3x6
separately enclosed*



All Dimensions in mm Original Size DIN A 4		Techn. Character.			Nicht tolerierte Maße! <i>Free size tolerances</i>	
			Dat.	Name	Maßstab/Scale 2:1	Han 3A-M-QL <i>Stifteinsatz/male insert</i>
		Detail.	21.10.11	Ho		
		Insp.		FER		
		Stand.				
A		HARTING Electric GmbH & Co. KG				TB 09 20 003 2634
Mod.	Dat.	Name	D-32339 Espelkamp			
					Sub.	