

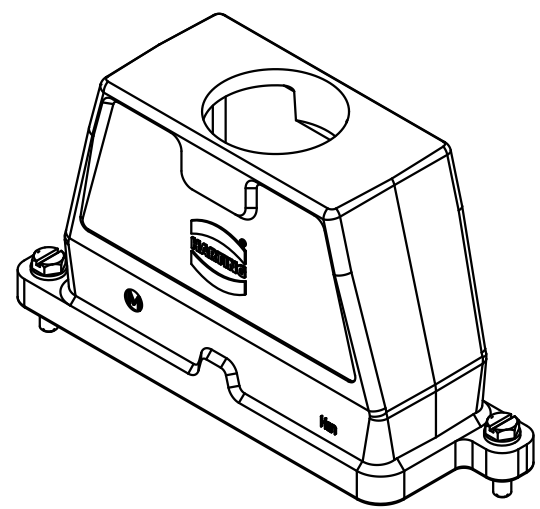
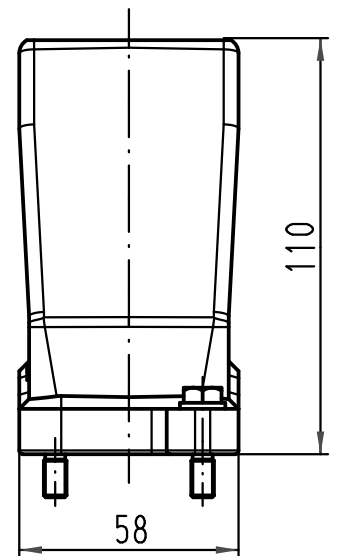
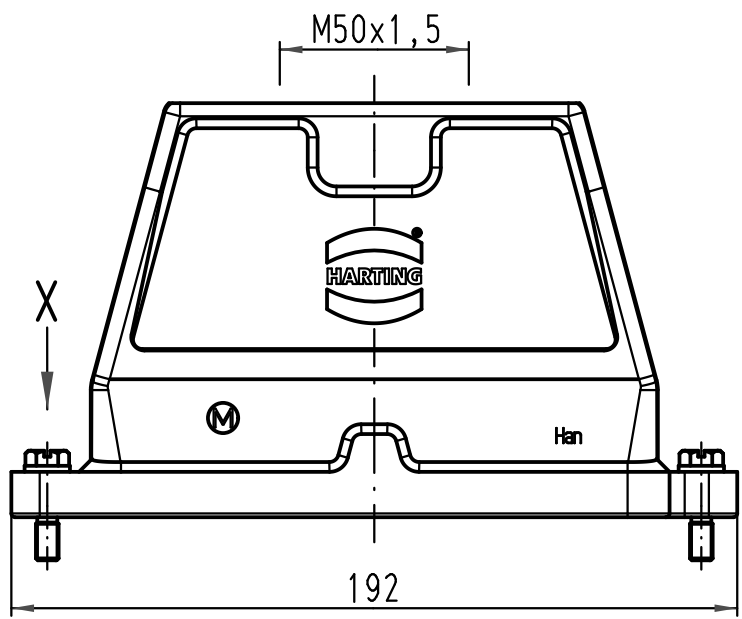
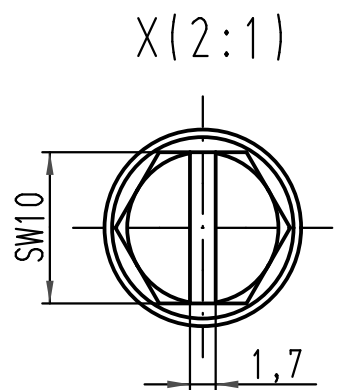
1 2 3 4 5 6

A

B

C

D



All Dimensions in mm Original Size DIN A 4		Techn. Character.		Nicht tolerierte Maße/ Free size tolerances		
			Dat.	Name	Maßstab/ Scale 1:2	
		Detail.	10.01.11	Ho		
		Insp.		Be		
		Stand.				
A			HARTING Electric GmbH & Co. KG D-32339 Espelkamp			
Mod.	Dat.	Name				
					TB 19 40 024 0414	Blatt/ page
					Sub. TB 19 40 024 0414 v. 14.08.01	