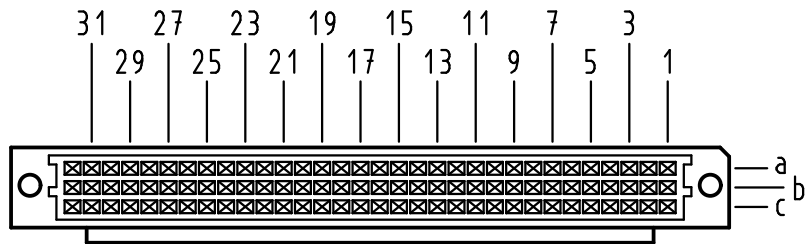


Alle Rechte vorbehalten/ All rights reserved

X
Kontaktanordnung
contact arrangement

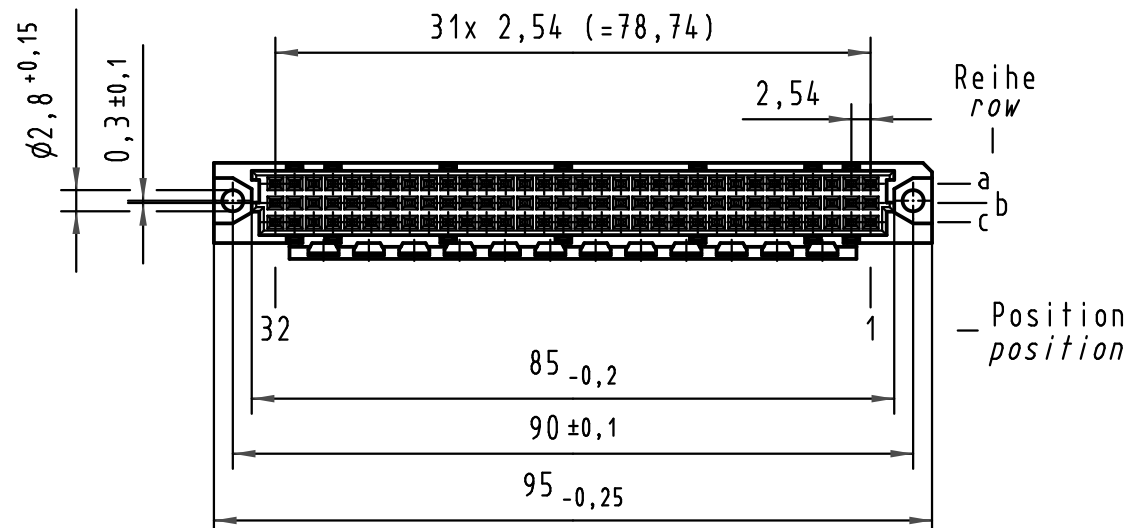
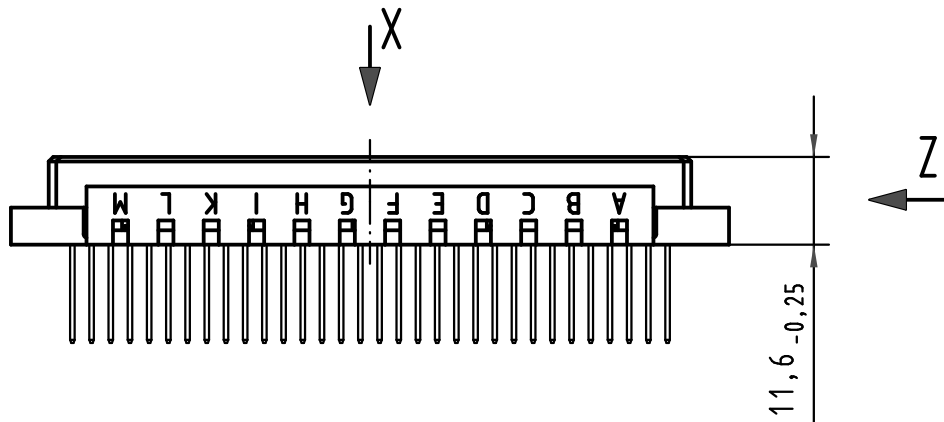
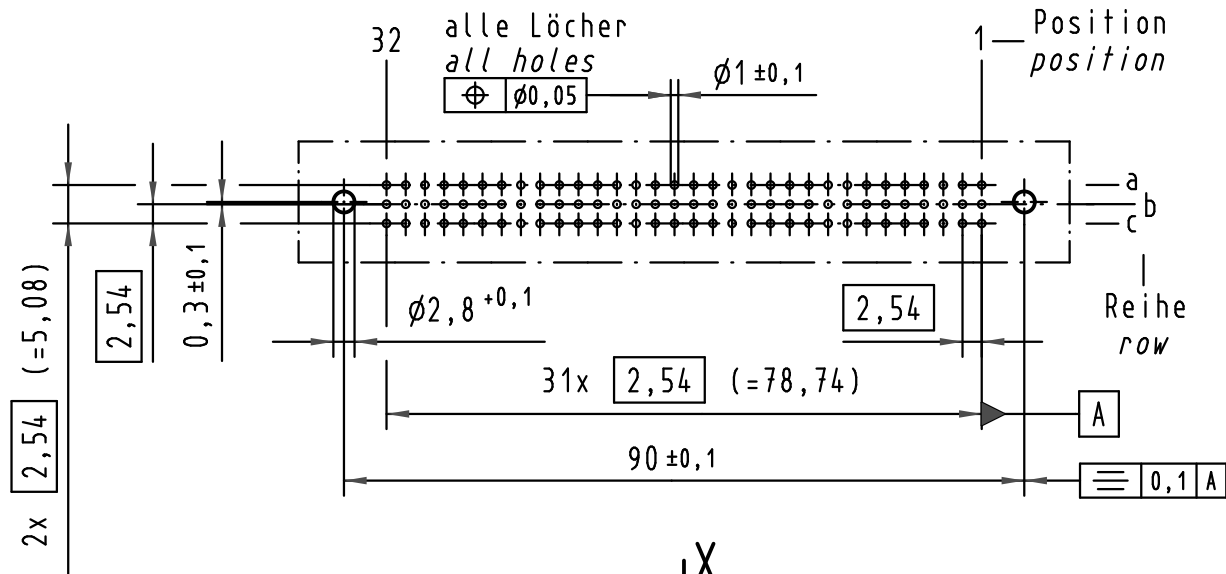


96 Signal Kontakte
96 signal contacts

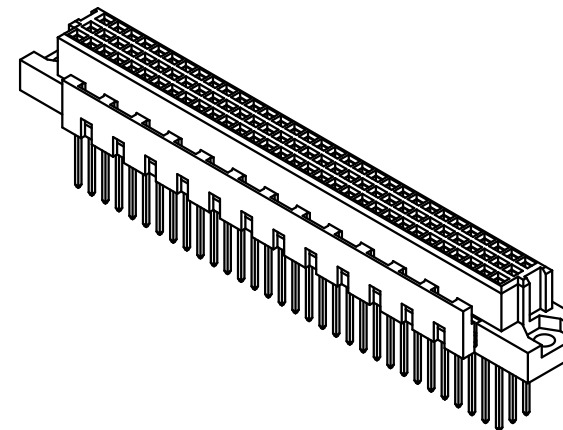
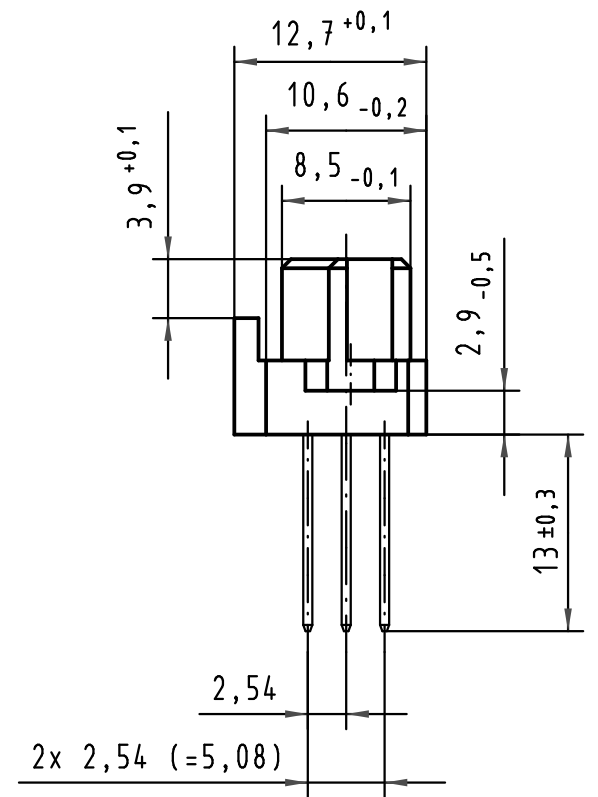
☒ = Kontaktposition belegt
= position with contact

☐ = Kontaktposition nicht belegt
= position without contact

X
(Lochbild)
(board drillings)



Z
2:1



09 03 796 6821	2	Au über/over Ni
Bestell-Nr. part-no.	Anforderungsstufe nach IEC performance level acc. to IEC	Kontaktoberfläche contact plating

All Dimensions in mm Original Size DIN A 3			Techn. Character.			Nicht tolerierte Maße/Free size tolerances IEC 60603-2			
						Bauform C Federleiste mit Kodierung WW 13, 96 pol. type C female connector with coding WW 13, 96 pol.			
			Detail.	23.05.00	Rie.				Maßstab/Scale 1:1 (2:1)
			Insp.	23.05.00	Ko.				
			Stand.						
34650	03.09.07	LehT	HARTING Electronics GmbH & Co. KG			TB 09 03 796 x821			
28004			D-32339 ESPELKAMP						
Mod.	Dat.	Name				Blatt/page			