

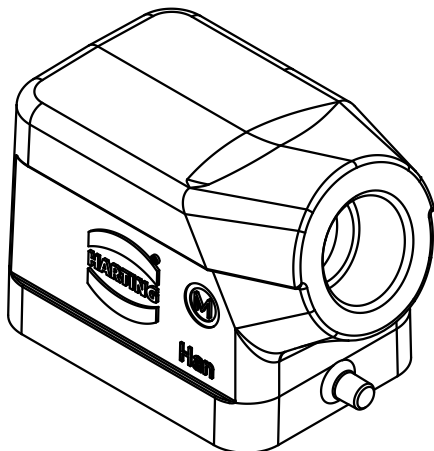
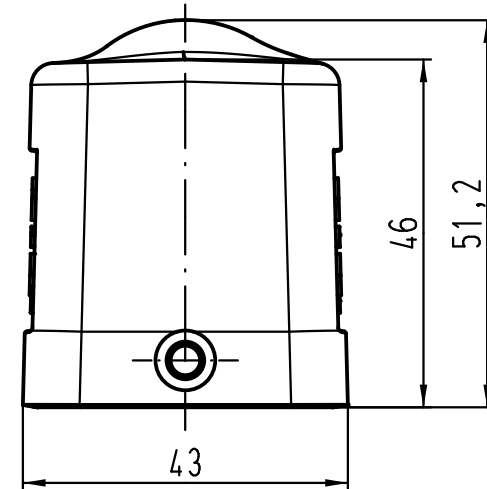
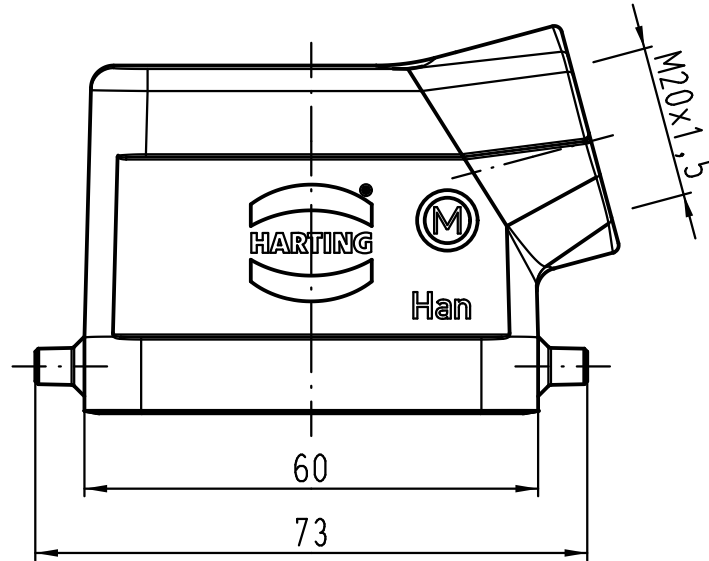
1 2 3 4 5 6



A

B

C

D



 All Dimensions in mm Original Size DIN A 4			Techn. Character.			Nicht tolerierte Maße/ Free size tolerances		
				Dat.	Name	Maßstab/ Scale  1:1	<b>Han 6B-gs-M20</b> Gehäuse / hood	
			Detail.	19.02.09	ML			
			Insp.		Sch			
			Stand.					
C	07.05.12	Ho	HARTING Electric GmbH & Co. KG				<b>TB 19 30 006 1540</b>	
B	06.08.09	Spr	D-32339 Espelkamp					
A								
Mod.	Dat.	Name				Sub. TB 19 30 006 1540 v. 15.11.00		Blatt/ page