

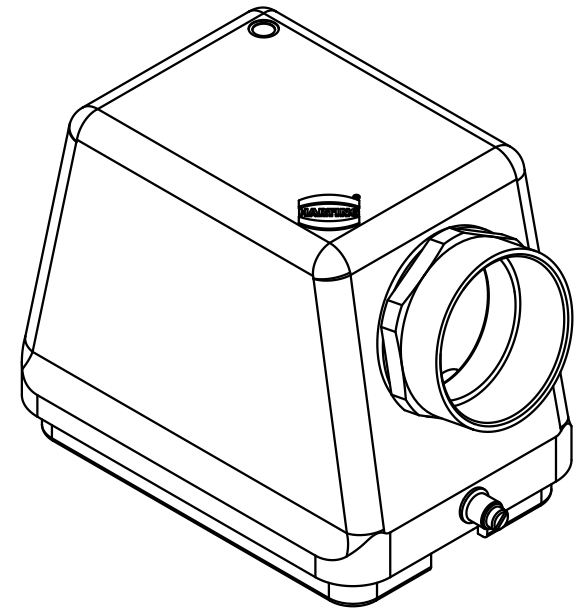
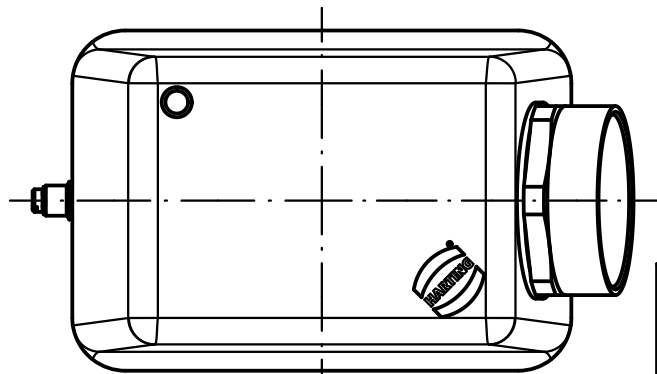
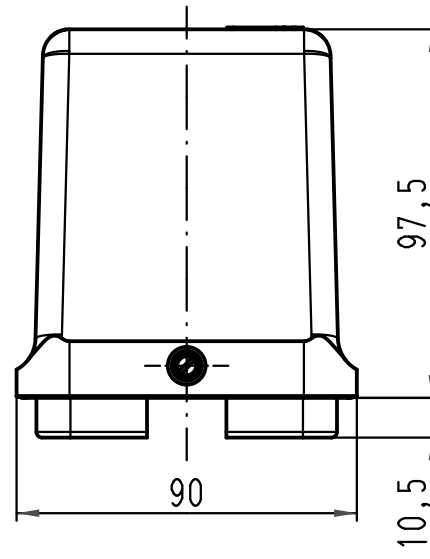
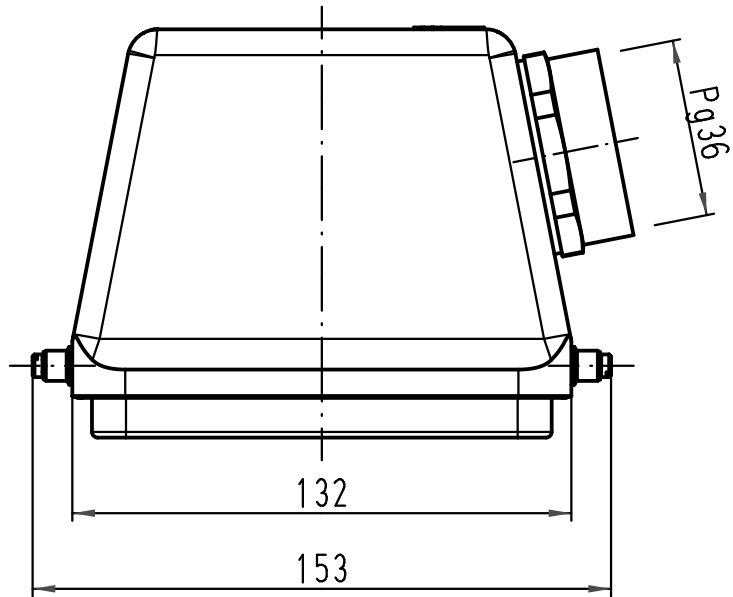
1 2 3 4 5 6

A

B

C

D



All Dimensions in mm Original Size DIN A 4		Techn. Character.			Nicht tolerierte Maße/ Free size tolerances		
			Dat.	Name	Maßstab/ Scale 1:2	Han 48B-gs-R-36 Gehäuse hood	
			Detail.	23.01.09 Bor			
			Insp.	Be			
			Stand.				
A			HARTING Electric GmbH & Co. KG D-32339 Espelkamp				TB 09 30 048 0541
Mod.	Dat.	Name					
						Blatt/ page	