

N° C131228

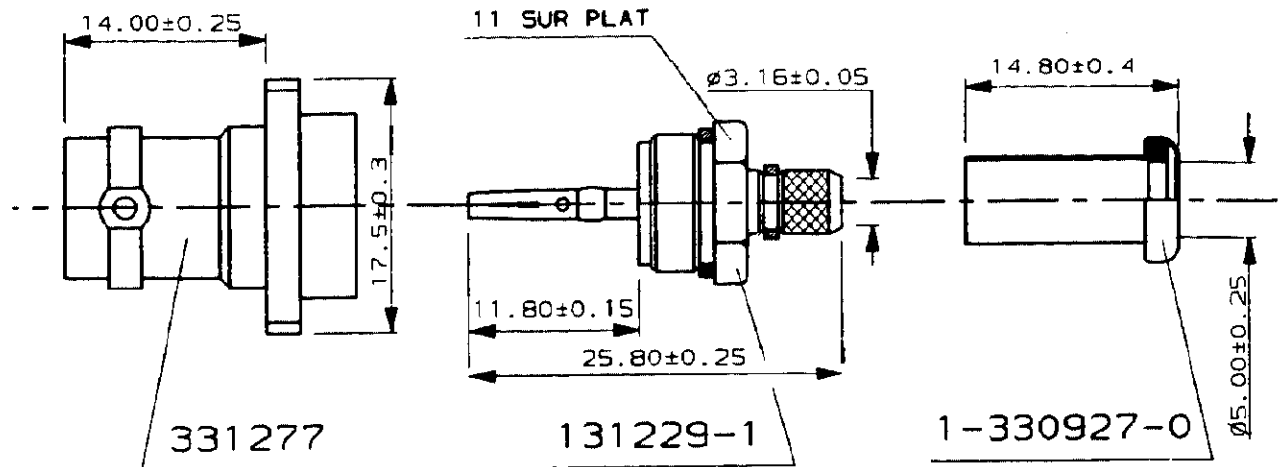
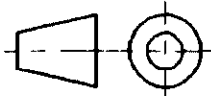
A4

EMBASE CARREE

A

TROUS FILETES 3-56UNF-2B

METRIC



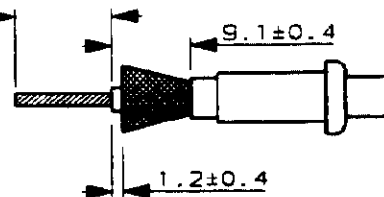
CABLE: KX23 RG400U

INST. SERTISSAGE: IS 1799

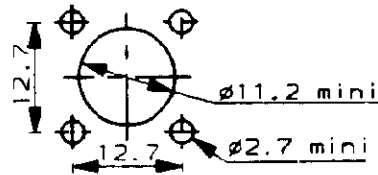
OUTILLAGE: - PINCE A SERTIR 69376-2

- [ PINCE 69710  
+  
MATRICE 69814

COTES DE DENUDAGE: 11.1±0.4



DECOUPE DE PANNEAU:



MASSE: 16g

REFERENCE: 131228-1

MARQUAGE DE REFERENCE: 131228-2

L'USAGER DE CE  
DOCUMENT EST  
PRIÉ DE NOTER  
QUE TOUTES LES  
MODIFICATIONS  
SONT EN NOIR

	NUMERO	DESCRIPTION	OBSERVATION	REP.
-	-	©19-- BY AMP INCORPORATED ALL RIGHTS RESERVED. AMP PRODUCTS COVERED BY PATENTS AND/OR PATENTS PENDING	DESSIN CLIENT UNIQUEMENT POUR REFERENCE	
-	-	DESSINE LE 19-02-88	MATIERE	AMP AMP DE FRANCE 95301 PONTOISE
-	-	PAR DB	FINITION	CLASSE BNC SERIES
-	-	VERIFIE LE	DIMENS. FIL	ISOLANT
-	-	PAR <i>P. Perron</i>	-	TYPE TYPE E
C	REF. MARQUE AJOUTEE INT. N°01/94	PLAN FAIT EN CAO	TOLERANCES SAUF INDICATION ± 0,3	ECHELLE 2:1
B	-	-	-	OC F A N° c- 131228
A	-	-	-	REV C
REV	MODIFICATIONS	DES	DATE	ne pas modifier le cotage

PANEL JACK ASSY

PLAN CLIENT