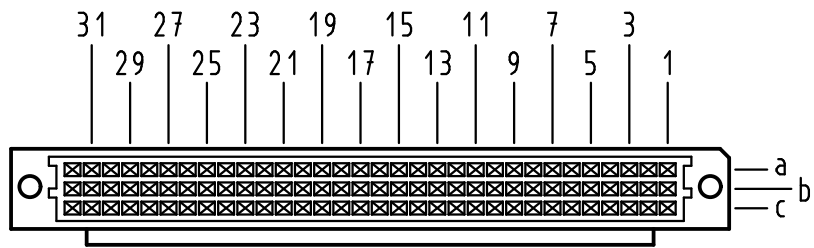


Alle Rechte vorbehalten/ All rights reserved

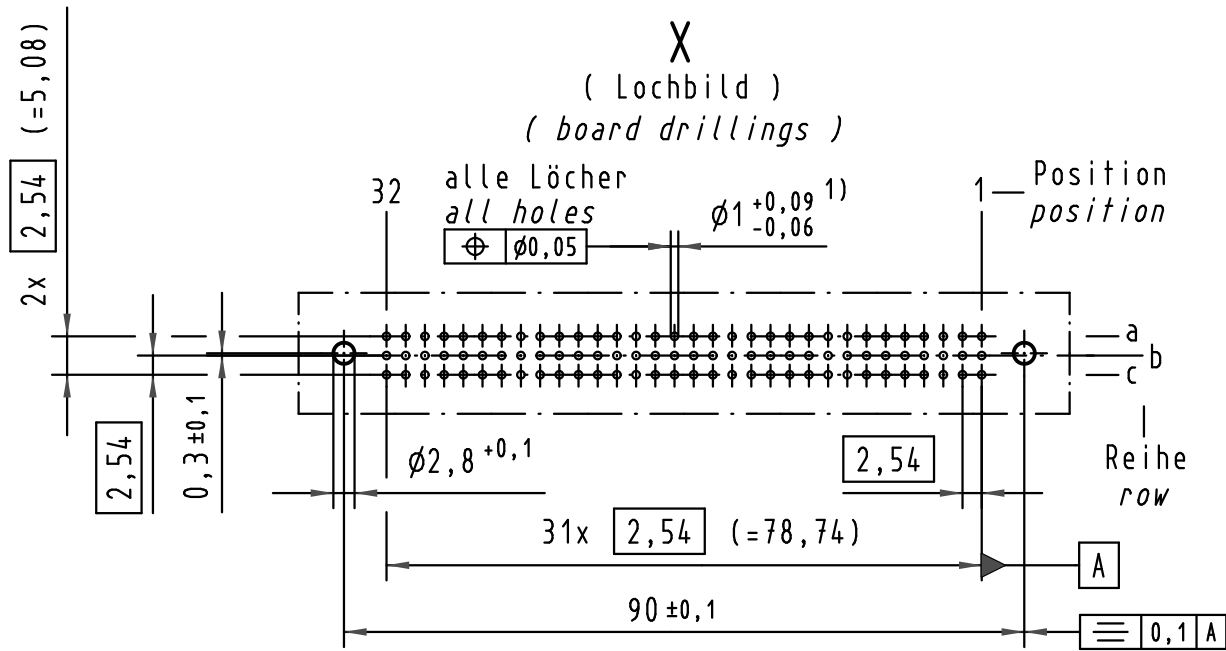
**X**  
Kontaktanordnung  
contact arrangement



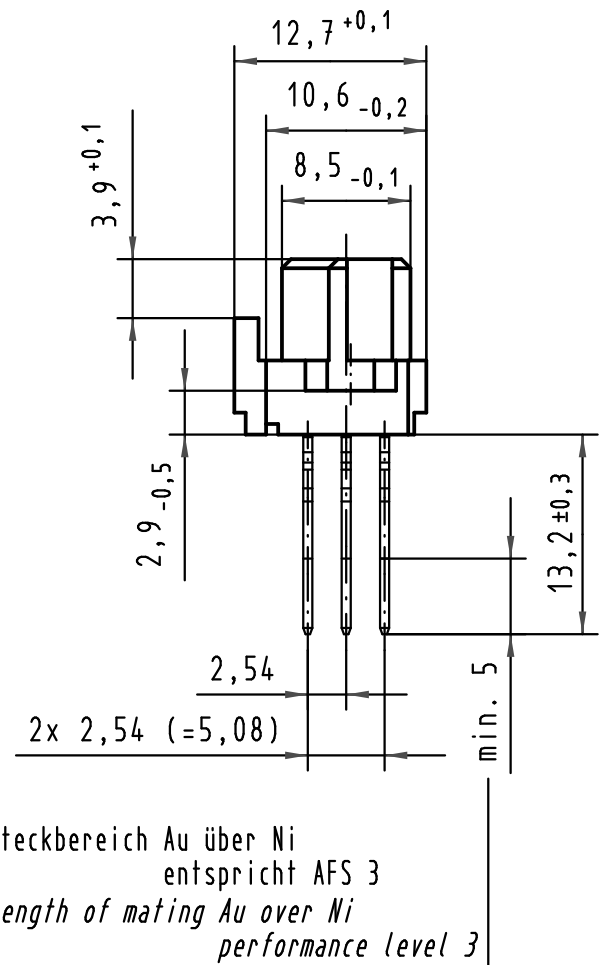
96 Signal Kontakte  
96 signal contacts

- ☒ = Kontaktposition belegt  
= position with contact
- ☐ = Kontaktposition nicht belegt  
= position without contact

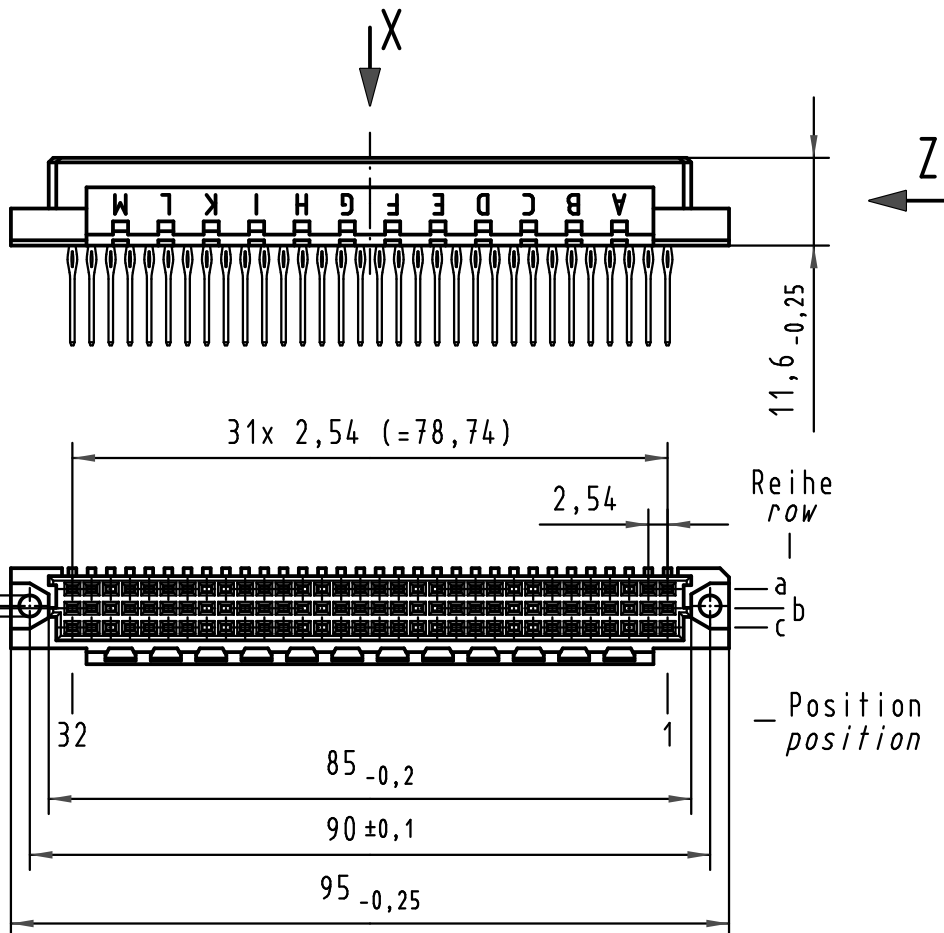
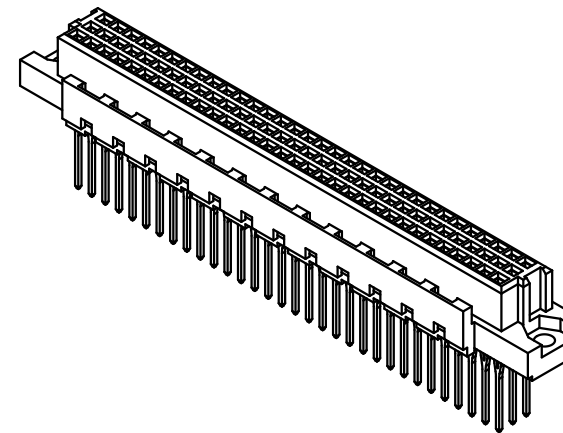
**X**  
(Lochbild)  
(board drillings)



**Z**  
2:1



Steckbereich Au über Ni  
entspricht AFS 3  
length of mating Au over Ni  
performance level 3



1) Für Einpreßverbindung nach IEC 60352-5  
1) for press-in connection acc. to IEC 60352-5

09 03 796 6861	2	Au über/over Ni
Bestell-Nr. part-no.	Anforderungsstufe nach IEC performance level acc. to IEC	Kontaktoberfläche contact plating

All Dimensions in mm Original Size DIN A 3			Techn. Character.			Nicht tolerierte Maß/Free size tolerances IEC 60603-2		
			Dat.	Name	Maßstab/Scale 1:1 (2:1)	Bauform C Federleiste mit Kodierung Einpreß 13,2, 96 pol., Anschluß vergoldet type C female connector with coding press-in 13,2, 96 pol., termination gold-plated		
			Detail.	23.05.00 Rie.				
			Insp.	23.05.00 Ko.				
			Stand.					
34650	03.09.07	LehT	HARTING Electronics GmbH & Co. KG				TB 09 03 796 x861	
28004			D-32339 ESPELKAMP					
Mod.	Dat.	Name					Blatt/page Sub.	