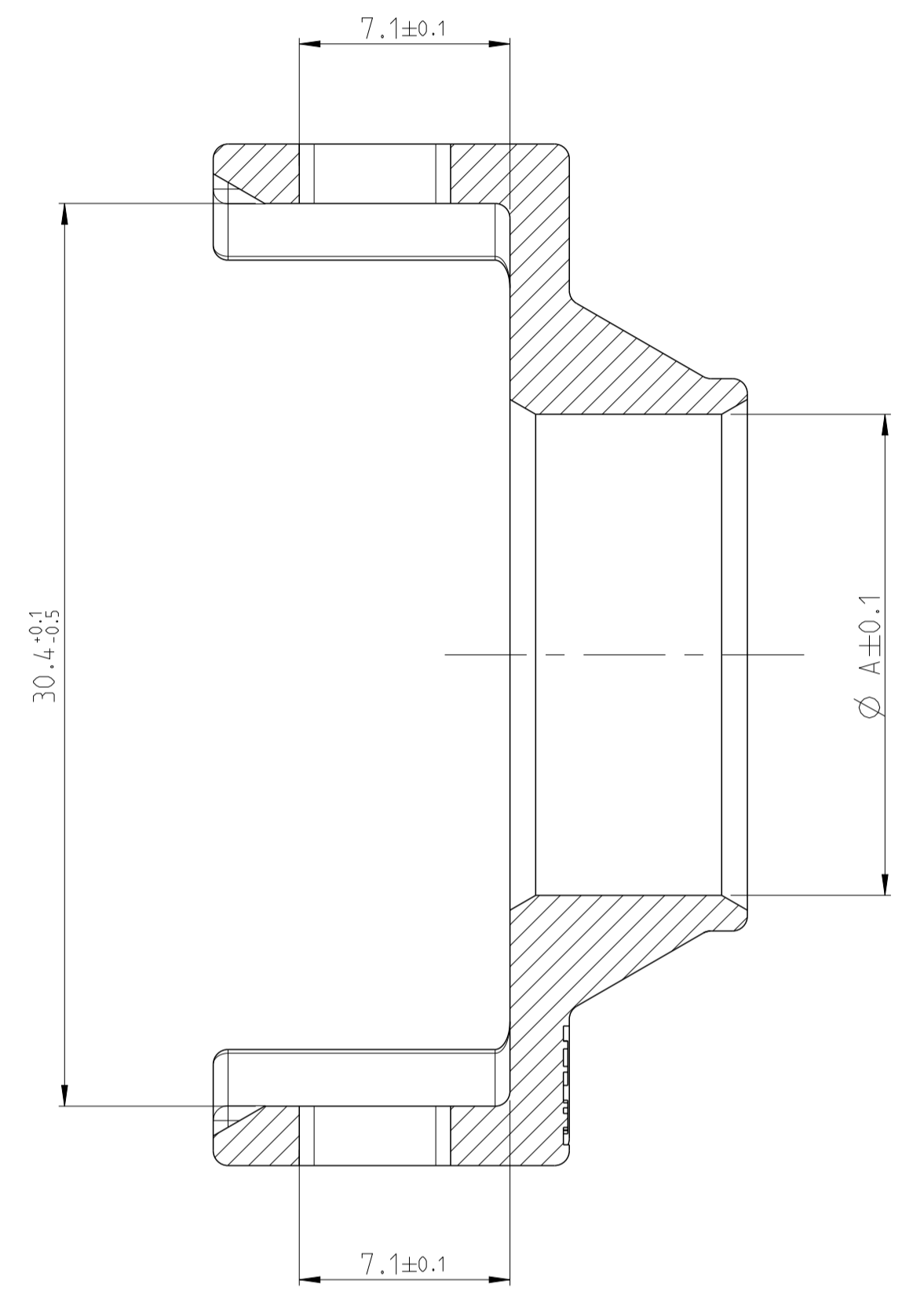
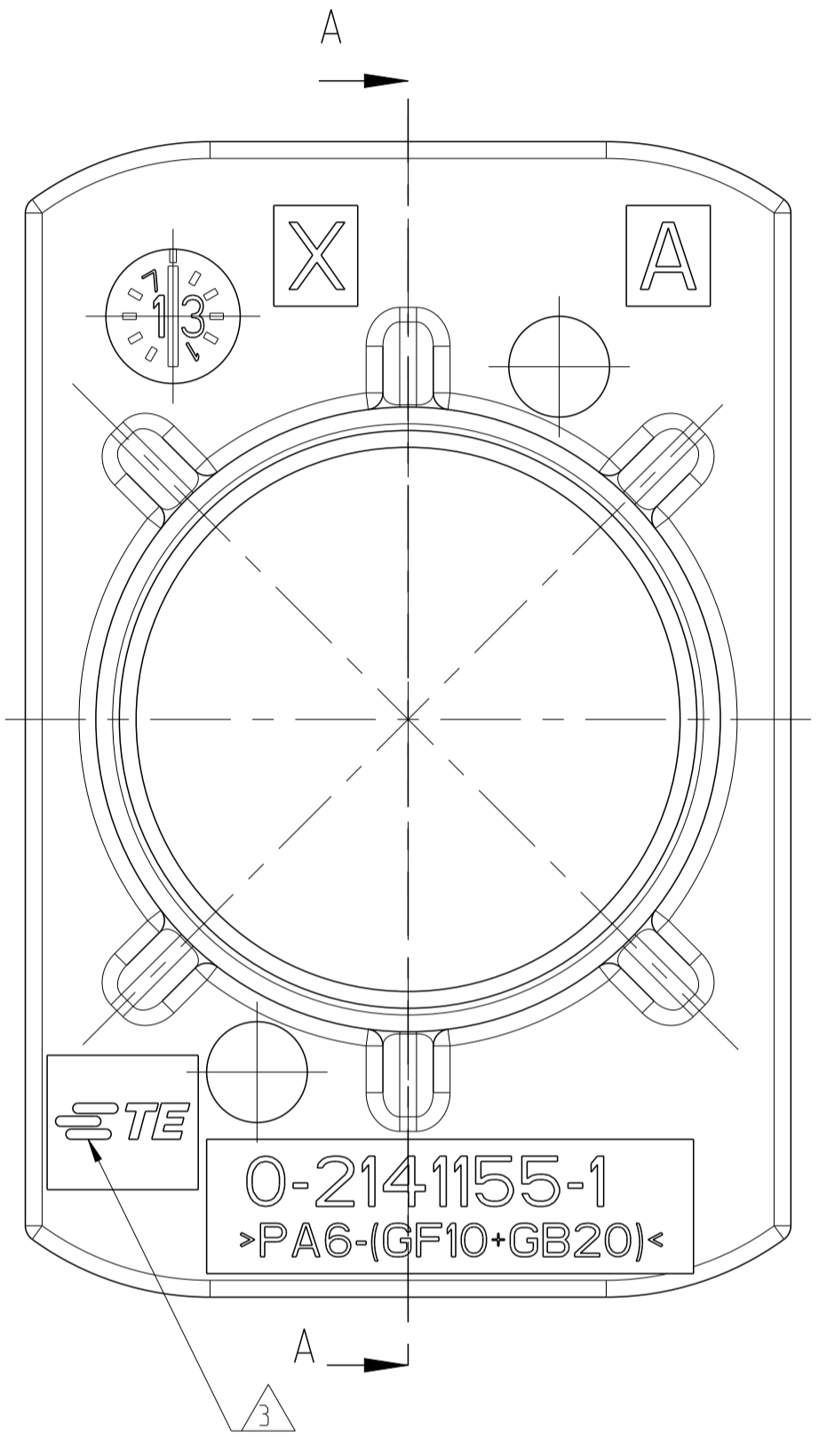
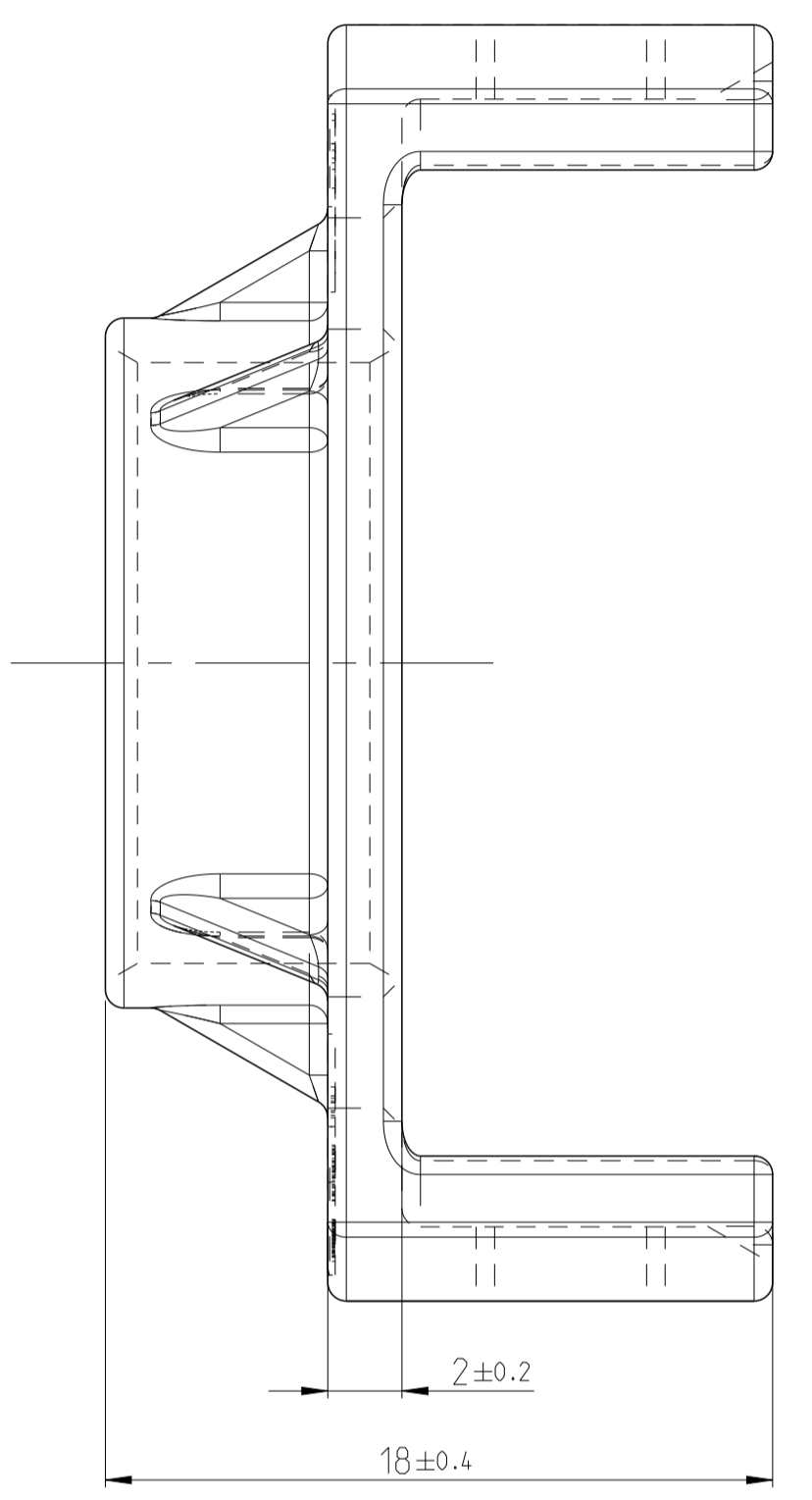
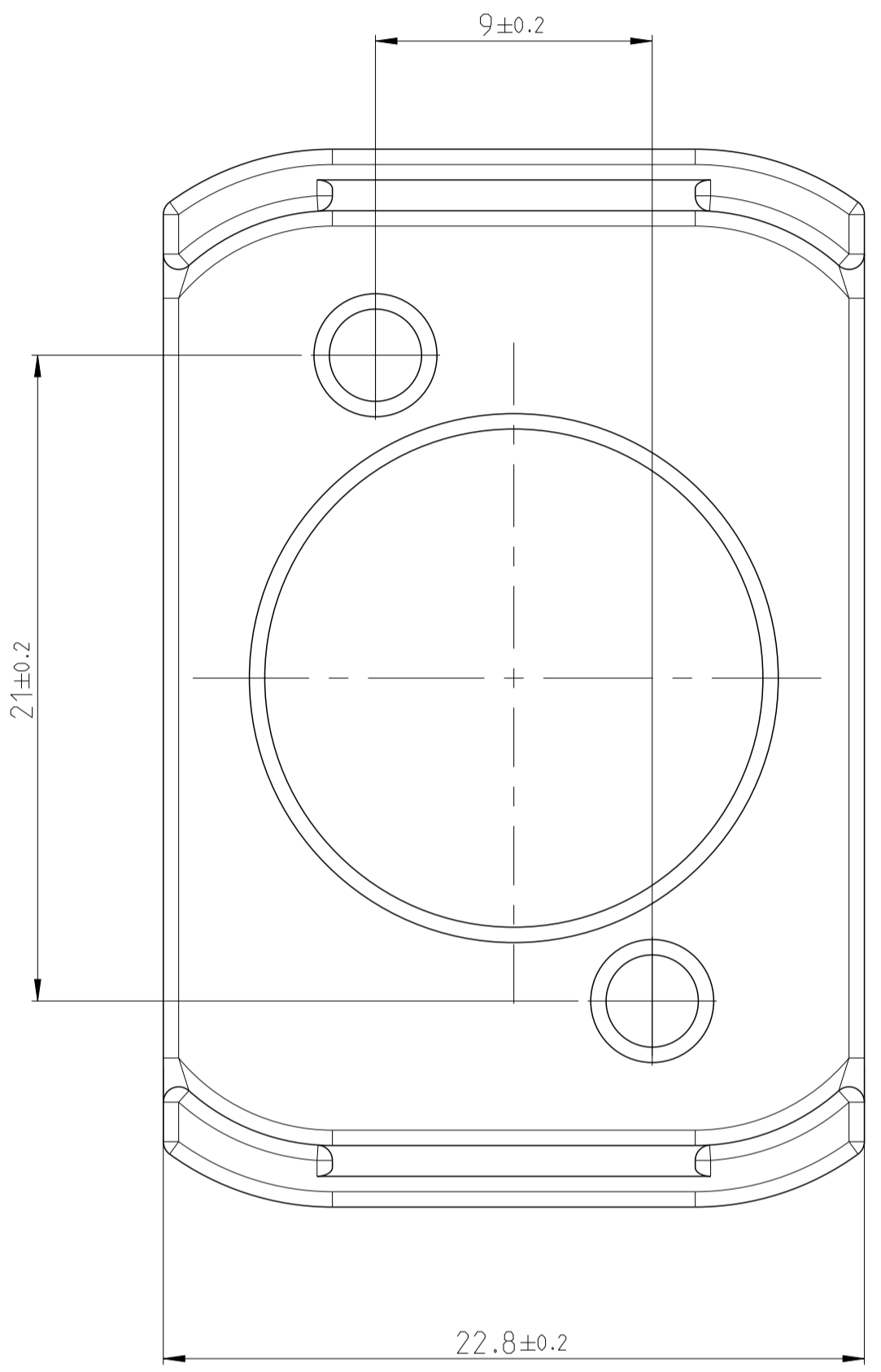
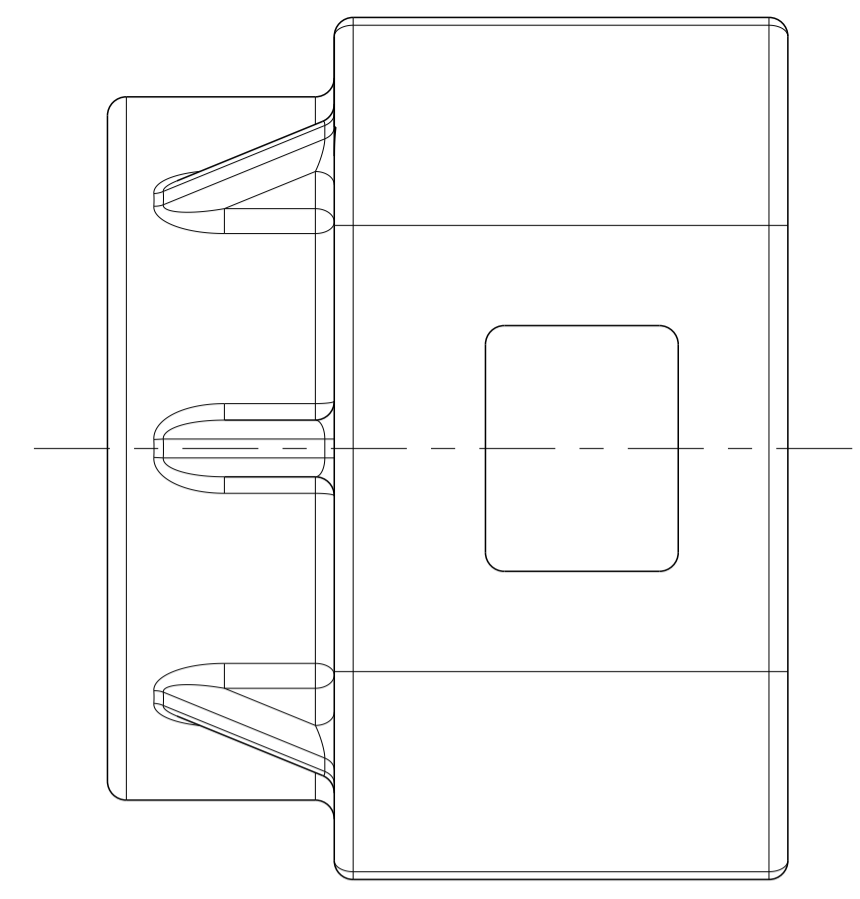
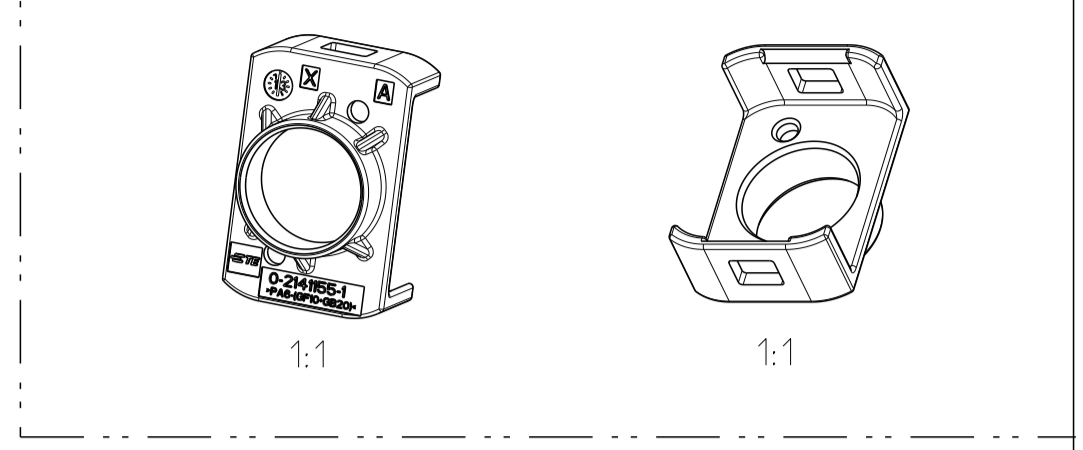


LOC	DIST	REVISIONS			
A1		DESCRIPTION	DATE	DWN	APVD
PROJKT NR.:		BESCHREIBUNG			
C		TABLE SHEET 1 UPDATED	20AUG2015	W.SA	DHV
C1		TABLE SHEET 1 UPDATED	02MAR2016	W.SA	DHV

- NOTES:
- Bemerkungen:
- ONLY THE GERMAN LANGUAGE IS AUTHORITATIVE
Maßgebend ist der deutsche Text
 - PACKAGING: BULK PACKAGING IN PLASTIC BAG AND CORRUGATED SHIPPING BOX
Verpackung: Schüttgut in Beutel und Versandkarton
 - SUPPLIER-MARK
Lieferanten Kennzeichnung



NOTE Bem.	FEATURE Merkmal	TE-PART-NO. TE-Teile-Nr.
4	PART OF 2 POS. 8MM HV. REC HSG. KIT. 90DEG. SEALED Komponente von 2 pol. gedichtetes KIT, 8mm HV. 90Grad	2282334 2177052 (C1)
5	PART OF 3 POS. 8MM HV. REC HSG. KIT. 90°. SEALED Komponente von 3 pol. gedichtetes KIT, 8mm HV. 90°	2282335 2177062 (C1)
⚠	PRODUCT-SPEC. Produkt-Spez.	108-94268
⚠	APPLICATION SPEC. Verarbeitungsspez.	114-94052

TE-PART-NO. TE-Teile-Nr.	DESCRIPTION Benennung	DIMENSION Ø A Mass Ø A	FOR/fuer WIRE SIZE [MM²] ACCORDING SR216/LV216 Leitungsquerschnitt [mm²]	MATERIAL	WEIGHT Gewicht [g]	SURFACE/COLOUR Oberfläche/Farbe
5-2141155-1	PROTEC. COVER 8MM HV.90DEG Abdeckkappe 8mm HV. 90Grad	16.2	50	PA6-(GF10+GB20)	3.3	DUSTY GREY / Staubgrau SIM./aehn. RAL7037
0-2141155-5	PROTEC. COVER 8MM HV.90 DEG FOR HUBER & SUHNER CABLE Abdeckkappe 8mm HV. 90 Grad fuer HUBER & SUHNER Kabel	13.4	35mm² HUBER & SUHNER	PA6-(GF10+GB20)	3.37	ORANGE SIM./aehn. RAL2003
0-2141155-4	PROTEC. COVER 8MM HV.90DEG Abdeckkappe 8mm HV. 90Grad	10.6	16	PA6-(GF10+GB20)	3.3	ORANGE SIM./aehn. RAL2003
0-2141155-3	PROTEC. COVER 8MM HV.90DEG Abdeckkappe 8mm HV. 90Grad	12.6	25	PA6-(GF10+GB20)	3.3	ORANGE SIM./aehn. RAL2003
0-2141155-2	PROTEC. COVER 8MM HV.90DEG Abdeckkappe 8mm HV. 90Grad	14.8	35	PA6-(GF10+GB20)	3.3	ORANGE SIM./aehn. RAL2003
0-2141155-1	PROTEC. COVER 8MM HV.90DEG Abdeckkappe 8mm HV. 90Grad	16.2	50	PA6-(GF10+GB20)	3.3	ORANGE SIM./aehn. RAL2003

0- -1 AS SHOWN wie gezeichnet

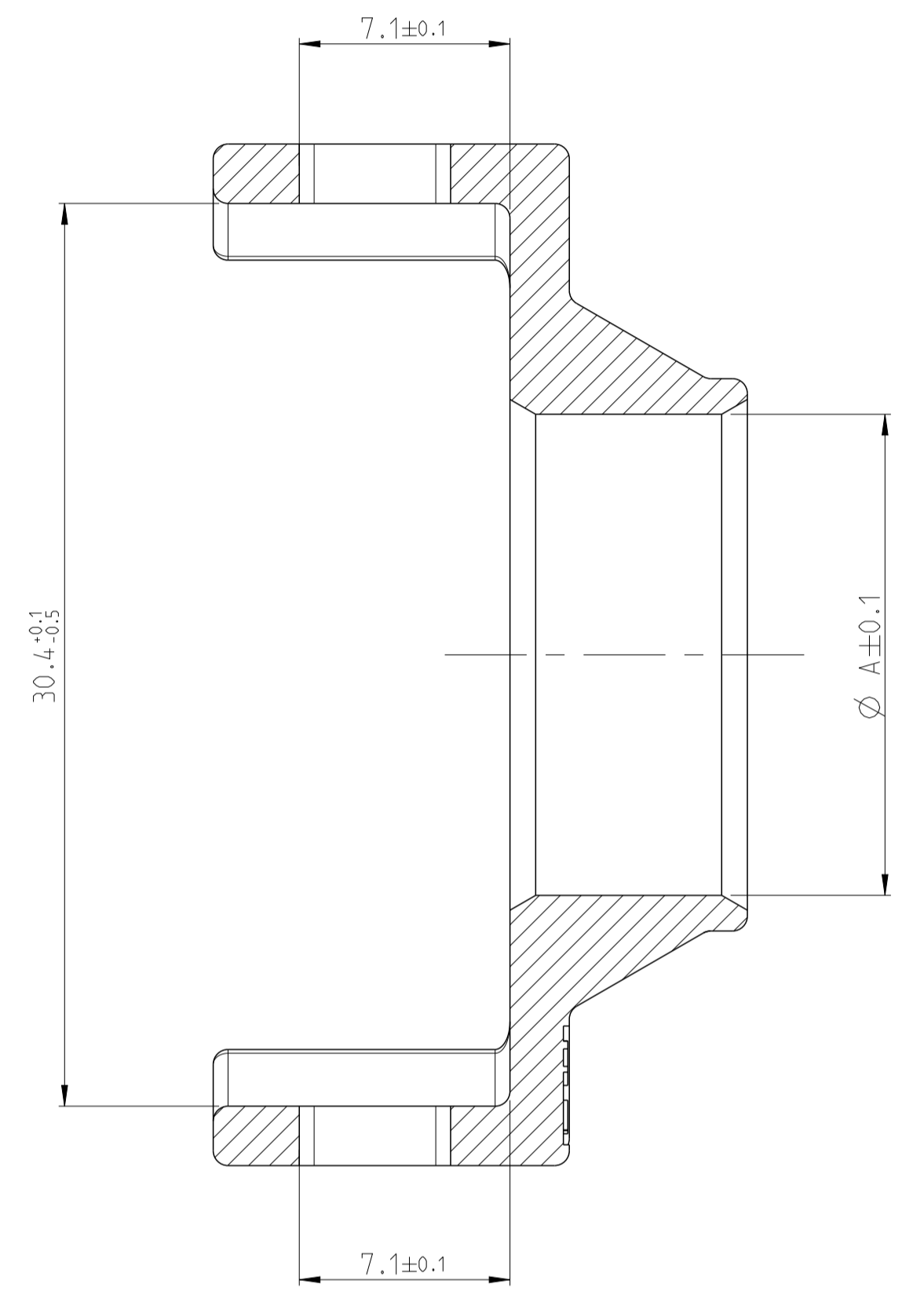
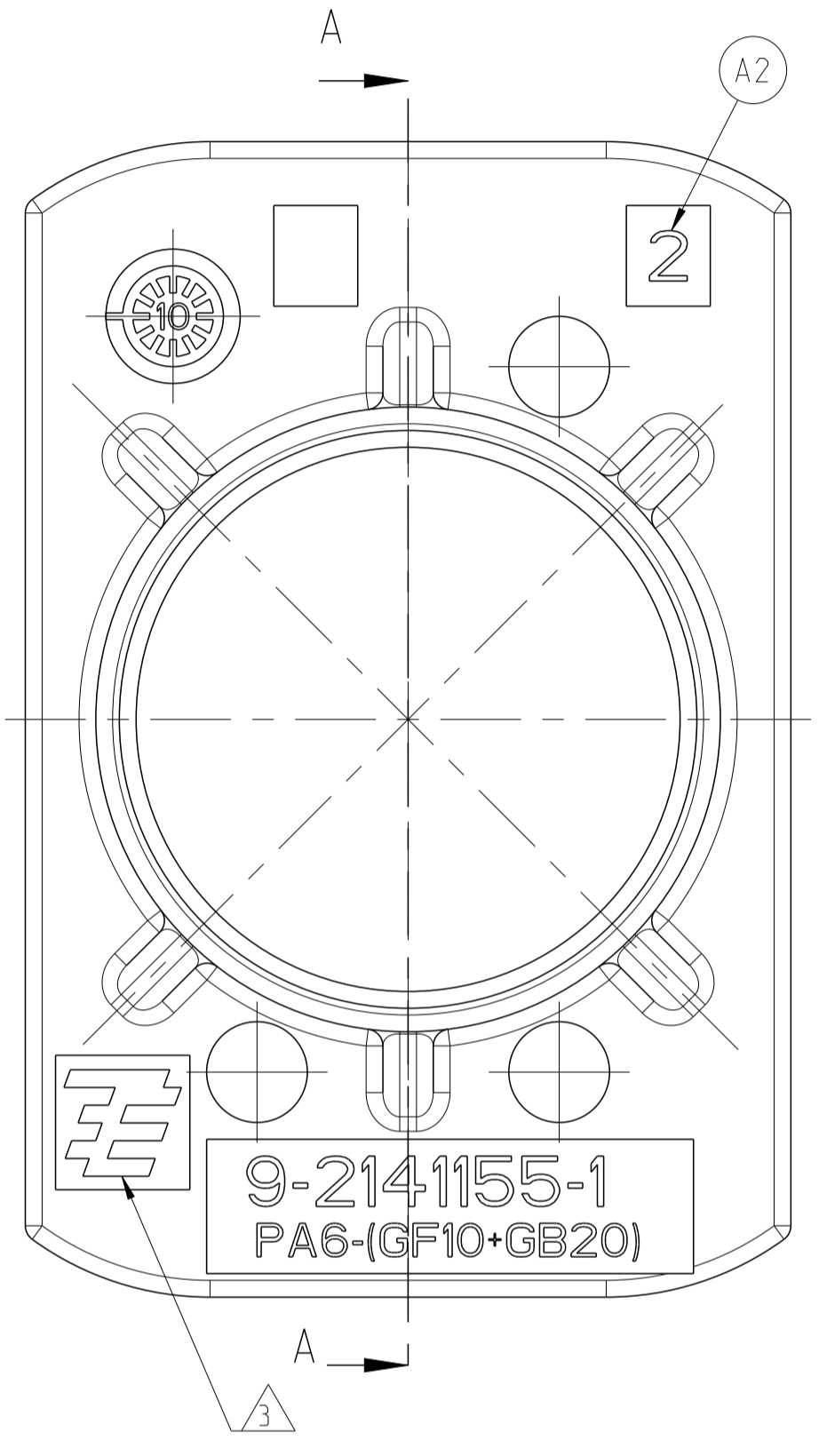
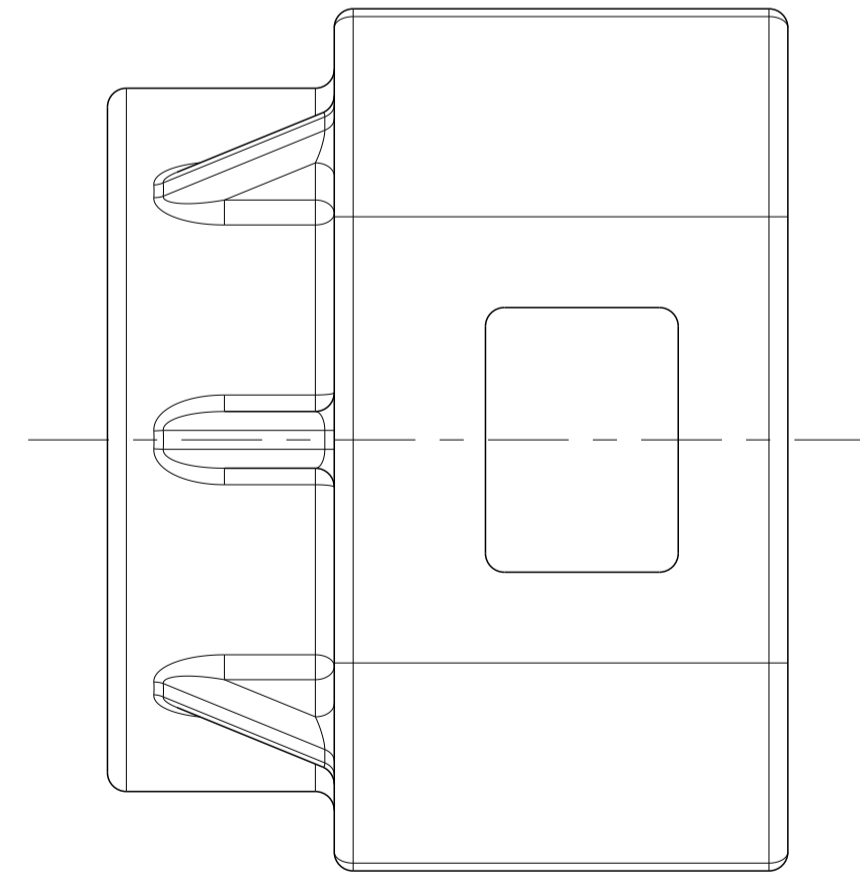
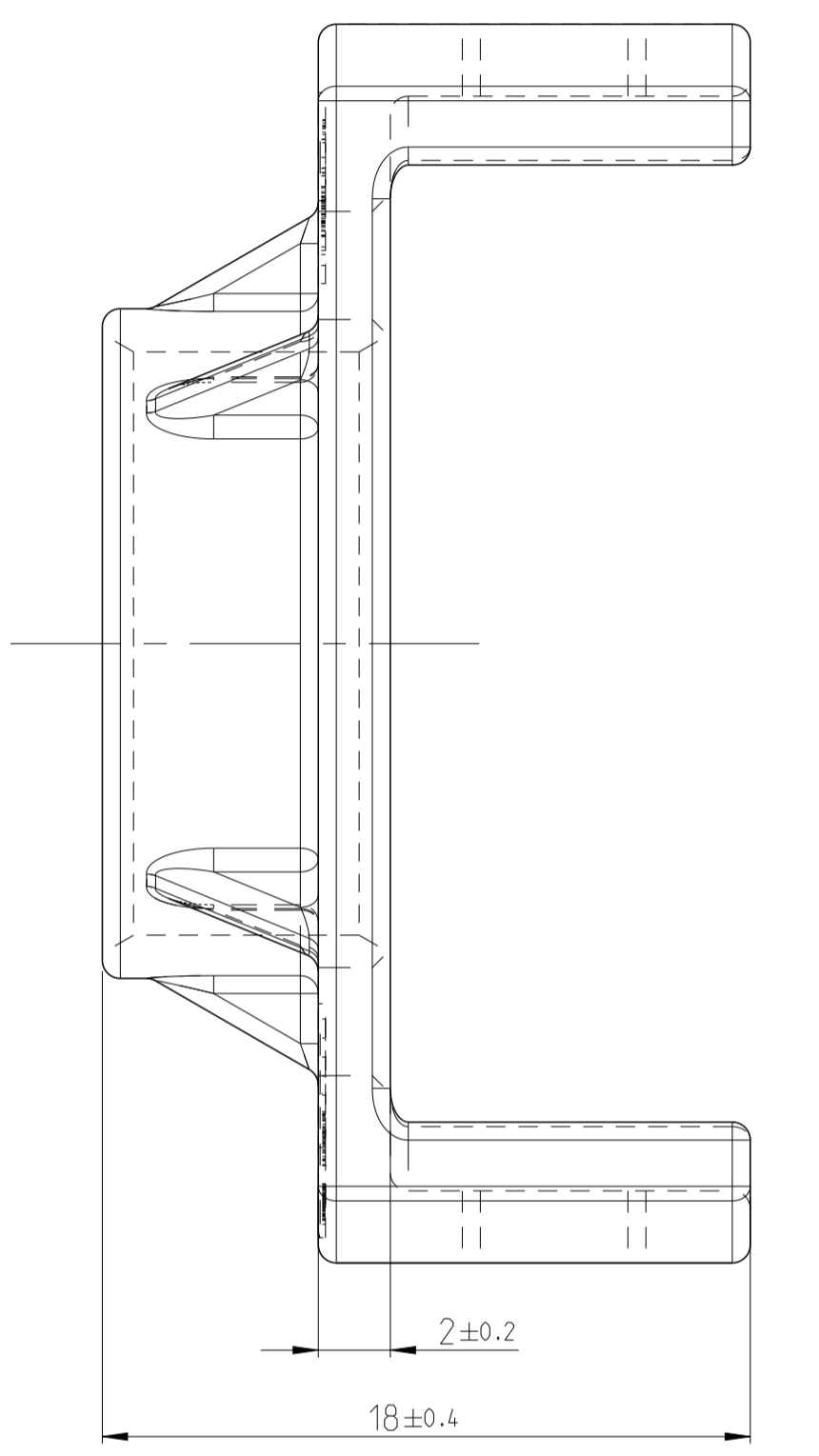
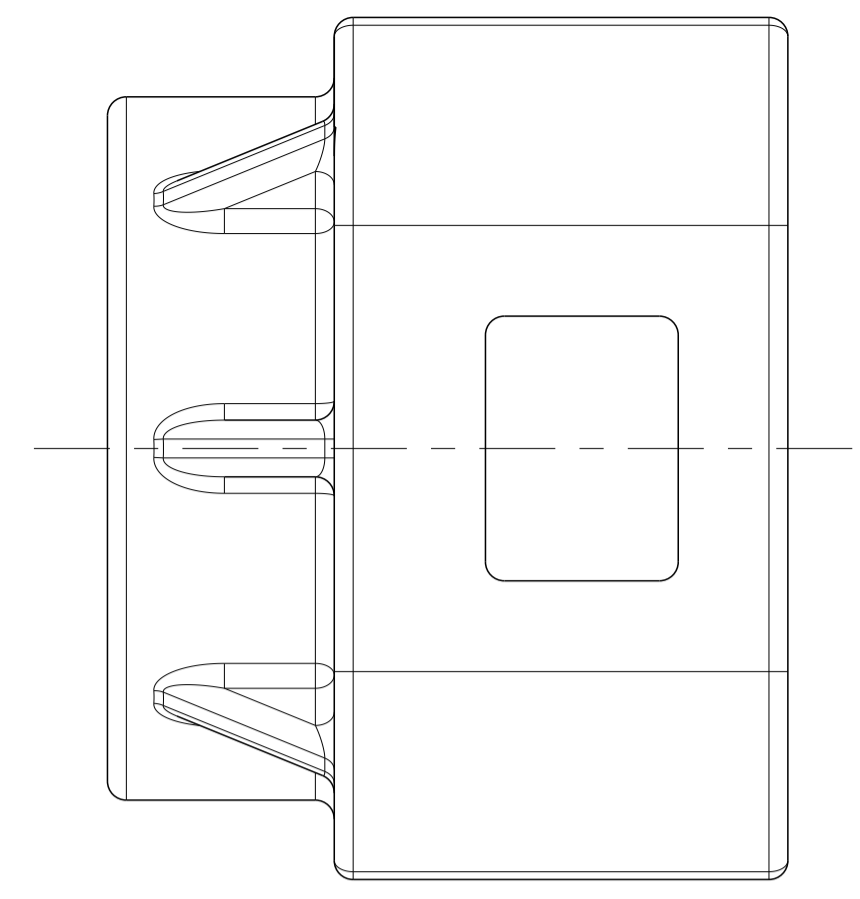
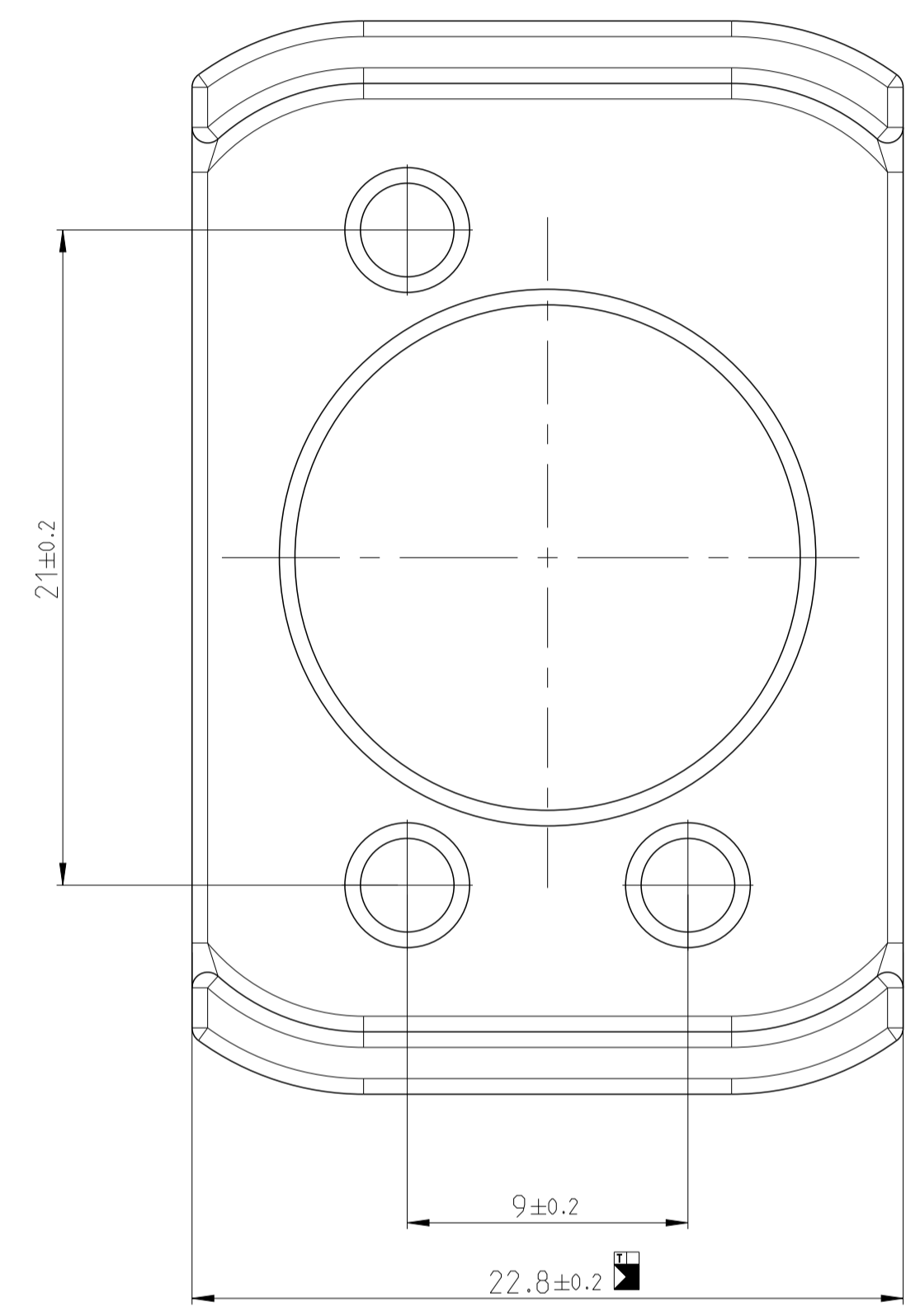
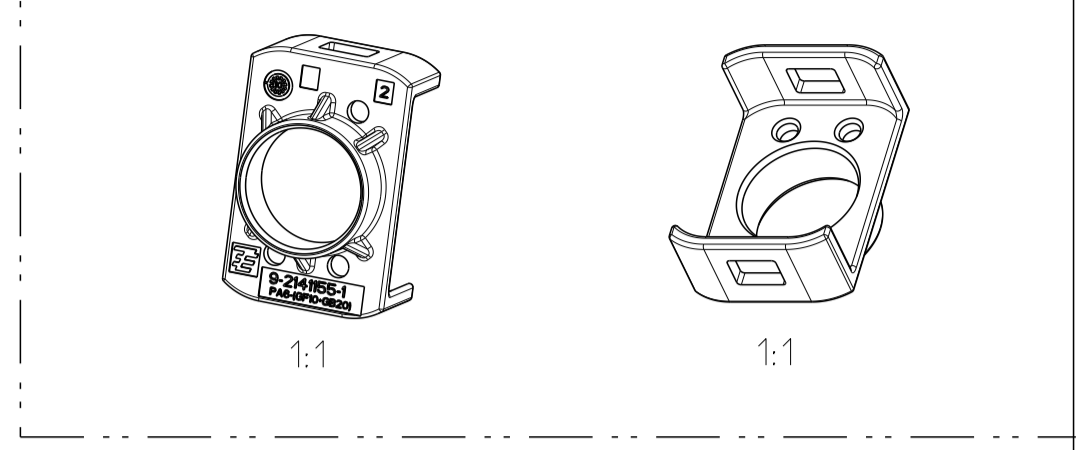
DIESE ZEICHNUNG IST EIN KONTROLLIERTES DOKUMENT. DIMENSIONS: MASSENMEN (mm). TOLERANCES UNLESS OTHERWISE SPECIFIED: ALLE TOLERANZEN UNLESS OTHERWISE SPECIFIED: DIMENSIONS AND TOLERANCING PER GPS (ISO STANDARDS). DIMENSIONS: MASSENMEN (mm). TOLERANCES UNLESS OTHERWISE SPECIFIED: ALLE TOLERANZEN UNLESS OTHERWISE SPECIFIED: DIMENSIONS AND TOLERANCING PER GPS (ISO STANDARDS).

DWN: W. Saenger	05JUN2012		TE Connectivity PROTEC. COVER 8MM HV.90DEG Abdeckkappe 8mm HV. 90Grad
CHK: W. Balles	11JUN2012		
APVD: M. Eckel	15JUN2012		

SIZE: A1 CAGE CODE: 00779 DRAWING NO.: 2141155 RESTRICTED TO: NUR FÜR: -

SCALE: 5:1 SHEET: 1 OF 2 REV: C1

LOC	DIST	REV	DATE	BY	APPV
A1	-	-	-	-	-
PROJECT NR.:		SEE SHEET 1			



NOTE Bem.	FEATURE Merkmal	TE-PART-NO. TE-Teile-Nr.
4	PART OF 2 POS. 8MM HV. REC HSG. KIT. 90DEG. SEALED Komponente von 2 pol. gedichtetes KIT, 8mm HV, 90Grad	2141160
5	PART OF 3 POS. 8MM HV. REC HSG. KIT. 90°. SEALED Komponente von 3 pol. gedichtetes KIT, 8mm HV, 90°	2141167
△	PRODUCT-SPEC. Produkt-Spez.	108-94268
△	APPLICATION SPEC. Verarbeitungsspez.	114-94052

- NOTES:
Bemerkungen:
- ONLY THE GERMAN LANGUAGE IS AUTHORITATIVE
Maßgebend ist der deutsche Text
 - PACKAGING: BULK PACKAGING IN CORRUGATED SHIPPING BOX
Verpackung: Schuetftgut in Versandkarton
 - SUPPLIER-MARK
Lieferanten Kennzeichnung

TE-PART-NO. TE-Teile-Nr.	DESCRIPTION Benennung	DIMENSION ØA Mass ØA	FOR/fuer WIRE SIZE [MM ²] ACCORDING SR216/LV216 Leitungsquerschnitt [mm ²]	MATERIAL	WEIGHT Gewicht [g]	SURFACE/COLOUR Oberflaeche/Farbe
9-2141155-4	PROTEC. COVER 8MM HV,90DEG Abdeckkappe 8mm HV, 90Grad	10.6	16	PA6-(GF10+GB20)	3.3	ORANGE SIM./aehnl. RAL2003
9-2141155-3	PROTEC. COVER 8MM HV,90DEG Abdeckkappe 8mm HV, 90Grad	12.6	25	PA6-(GF10+GB20)	3.3	ORANGE SIM./aehnl. RAL2003
9-2141155-2	PROTEC. COVER 8MM HV,90DEG Abdeckkappe 8mm HV, 90Grad	14.8	35	PA6-(GF10+GB20)	3.3	ORANGE SIM./aehnl. RAL2003
9-2141155-1	PROTEC. COVER 8MM HV,90DEG Abdeckkappe 8mm HV, 90Grad	16.2	50	PA6-(GF10+GB20)	3.3	ORANGE SIM./aehnl. RAL2003

9- -2 AS SHOWN wie gezeichnet

DIESE ZEICHNUNG IST EIN KONTROLLIERTES DOKUMENT. DIMENSIONS: MASSENMEN (MM)		TOLERANCES UNLESS OTHERWISE SPECIFIED ALZWEITERTOLERANZ		DWG: W. Saenger 15MAR2010 CHK: U. Hoepfner 20MAY2010 APPV: W. Baltes 02JUN2010		NAME: PROTEC. COVER 8MM HV,90DEG Abdeckkappe 8mm HV, 90Grad	
THIS DRAWING IS A CONTROLLED DOCUMENT. DIMENSIONING AND TOLERANCING PER GPS (ISO STANDARDS)		APPLICABLE TOLERANCES		APPLICATION SPEC. VERARBEITUNGSSPEZ.		SIZE: A1 CAGE CODE: 00779 DRAWING NO: 2141155	
MATERIAL: SEE TABLE		FINISH/SCHLUESSELFARBE: SEE TABLE		WEIGHT: SEE TABLE		RESTRICTED TO: NUR FÜR: -	
CUSTOMER DRAWING		SCALE: 1:1		SHEET: 2 OF 2		REV: C1	