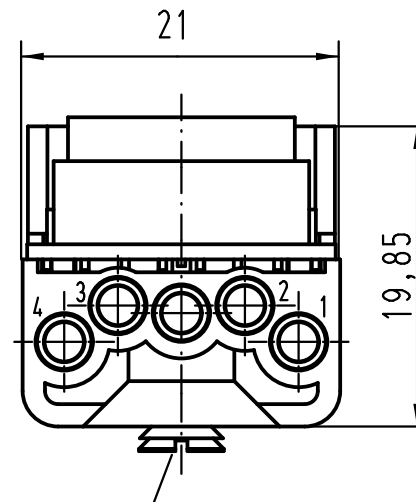
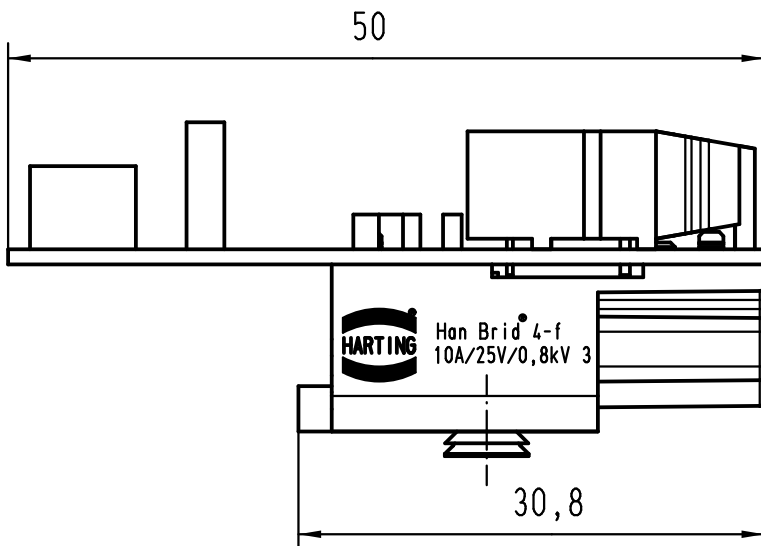
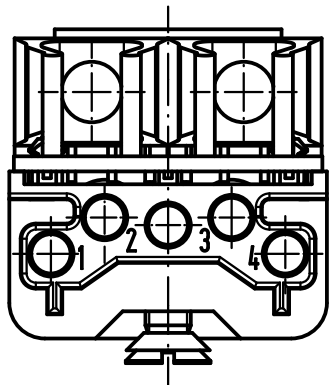
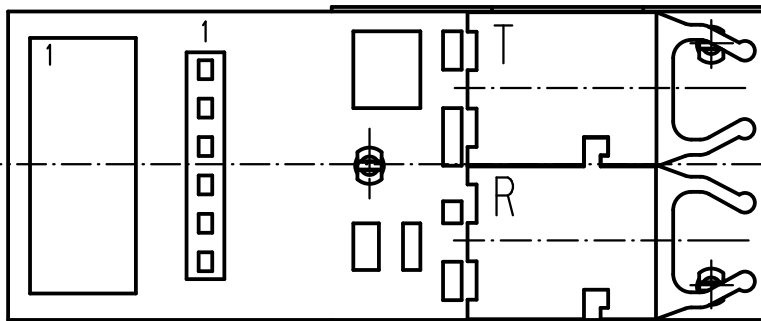


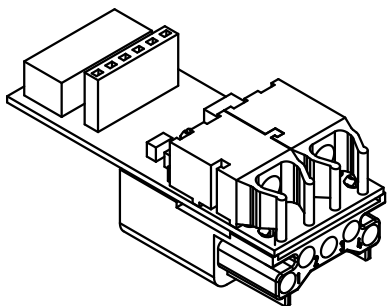
1 2 3 4 5 6



Senkschraube M3x6 lose beigelegt
countersunk screw M3x6 enclosed separately



Pinbelegung / pin-out				
	/R	GND	+5VDC	/T
Buchsenleiste/ board stacker	5	4,6	1,3	2
Schneidklemmverbinder/ IDC	8,9	1,4,7,10	2,3	5,6



All Dimensions in mm Original Size DIN A 4	Techn. Character.			Nicht tolerierte Maß/Free size tolerances	
		Dat.	Name	Maßstab/Scale 2:1	Han Brid-bu+2LWL-bu (1xSender + 1xEmpfänger) Han Brid-f+2FOC-f (1x transmitter + 1x receiver) Geräteseite/device side
		Detail.	Ho		
		Insp.	Tie		
	Stand.				
A	HARTING Electric GmbH & Co. KG			TB 09 12 004 2701	Blatt/ page
Mod.	Dat.	Name	D-32339 Espelkamp		

A

B

C

D