

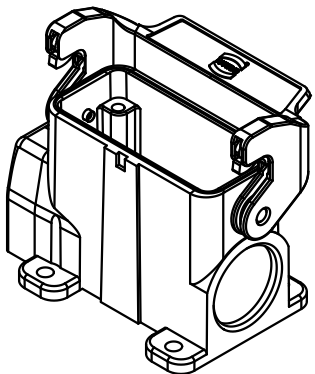
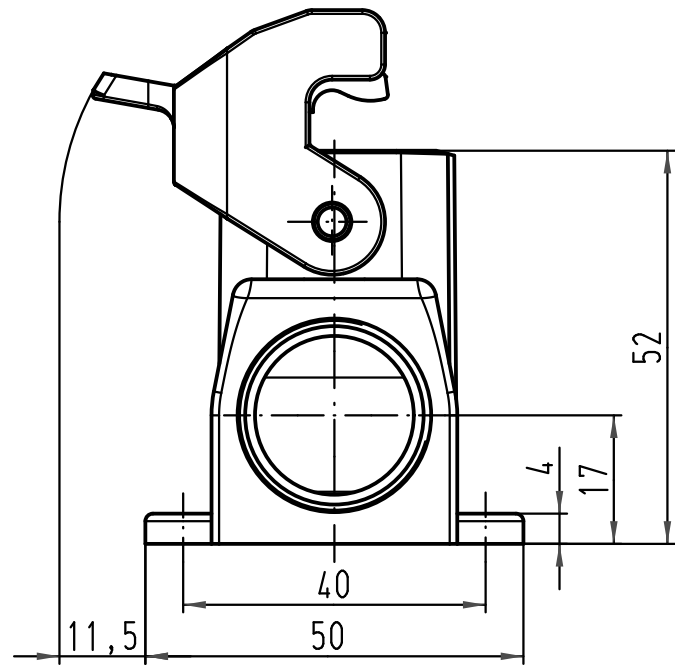
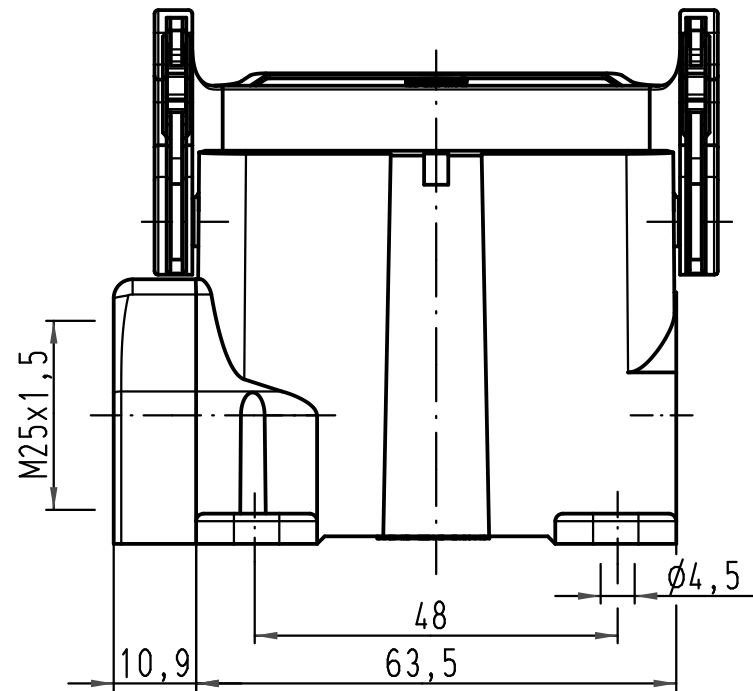
1 2 3 4 5 6

A

B

C

D



All Dimensions in mm Original Size DIN A 4		Techn. Character.			Nicht tolerierte Maß/Free size tolerances	
			Dat.	Name	Maßstab/Scale <b>1:1</b>	<b>Han 10A-asg1-LB-M25</b> Sockelgehäuse <i>housing surface mounting</i>
			Detail.	13.04.10 Ho		
			Insp.	Be		
			Stand.			
A			HARTING Electric GmbH & Co. KG			<b>TB 19 20 010 0251</b> Sub. TB 19 20 010 0251 v. 16.11.00
Mod.	Dat.	Name	D-32339 Espelkamp			
						Blatt/page